



2 KEYS 電容式觸摸按鍵

產品描述

- 提供 2 個觸摸感應按鍵，一對一直接輸出，提供低功耗模式，可使用於電池應用的產品。對於防水和抗干擾方面有很優異的表現。

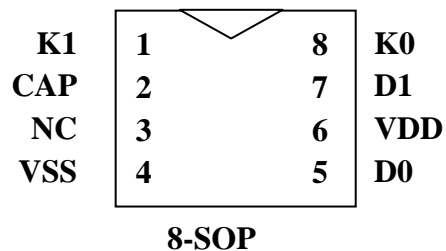
產品特色

- 工作電壓範圍：3.1V - 5.5V
- 工作電流：3mA (正常模式)；15 uA (休眠模式) @5V
- 2 個觸摸感應按鍵
- 持續無按鍵 4 秒，進入休眠模式
- 提供一對一的直接輸出，未按鍵為高電平輸出
- 可以經由調整 CAP 腳的外接電容，調整靈敏度，電容越大靈敏度越高
- 具有防水及水漫成片水珠覆蓋在觸摸按鍵面板，按鍵仍可有效判別
- 內建 LDO 增加電源的抗干擾能力

產品應用

- 各種大小家電、娛樂產品。

封裝腳位圖





VK3702DM VinTouch™

腳位定義

腳位	腳位名稱	類型	功能描述
1	K1	I	觸摸按鍵腳，串接100-1000歐姆，能提高抗干擾和提高抗靜電能力
2	CAP	—	電容須使用 NPO 材質電容或 X7R 材質電容 使用範圍：6800pF-33000pF，電容越大靈敏度越高
3	NC	—	空接
4	VSS	P	電源負端
5	D0	O	K0 的狀態輸出，無按鍵時為高電平，有按鍵時為低電平
6	VDD	P	電源正端
7	D1	O	K1 的狀態輸出，無按鍵時為高電平，有按鍵時為低電平
8	K0	I	觸摸按鍵腳，串接100-1000歐姆，能提高抗干擾和提高抗靜電能力

接腳類型

- I COMS 輸入
- O COMS 輸出
- P 電源



AC/DC Characteristics

- Absolute maximum ratings**

Item	Symbol	Rating	Unit
Operating Temperature	Top	-20°C ~ +70°C	°C
Storage Temperature	Tsto	-50°C ~ +125°C	°C
Supply Voltate	VDD	5.5	V
Voltage to input terminal	Vin	Vss – 0.3 to Vdd + 0.3	V

- D.C. Characteristics**

(Condition : Ta= 25 ± 3 °C , RH ≤ 65 % , VDD =+ 5V , VSS=0V)

Parameter	Symbol	Test Conditions	Min	Typ	Max	Unit
Operating voltage	VDD		3.1	5	5.5	V
Operating current	I _{OPR1}	VDD=5V	-	3	-	mA
Input low voltage for input and I/O port	V _{IL1}		0	-	0.3VDD	V
Input high voltage for input and I/O port	V _{IH1}		0.7VDD	-	VDD	V
Output port source current	I _{OH1}	V _{OH} =0.9VDD, @5V	-	4	-	mA
Output port sink current	I _{OL1}	V _{OL} =0.1VDD, @5V	-	8	-	mA

- A.C. Characteristics**

Parameter	Symbol	Test Conditions	Min	Typ	Max	Unit
System clock	f _{SYS1}	OSC @5v	-	4	-	MHz
Low Voltage Reset	V _{Ivr}		2.0	2.2	2.4	V



輸出指示

- 提供 **2 keys** 電容觸摸按鍵，輸出是採用一對一直接輸出。
- 功能描述：
 1. VK3702DM 於手指按壓觸摸盤，在 60ms 內輸出對應按鍵的狀態。
 2. 單鍵優先判斷輸出方式處理，如果 K1 已經承認了，需要等 K1 放開後，其他按鍵才能再被承認，同時間只有一個按鍵狀態會被輸出。
 3. 具有防呆措施，若是按鍵有效輸出連續超過 10 秒，就會做復位。
 4. 環境調適功能，可隨環境的溫濕度變化調整參考值，確保按鍵判斷工作正常。
 5. 可分辨水與手指的差異，對水漫與水珠覆蓋按鍵觸摸盤，仍可正確判斷按鍵動作。但水不可於按鍵觸摸盤上形成“水柱”，若如此則如同手按鍵一般，會有按鍵承認輸出。
 6. 內建 LDO 及抗電源雜訊的處理程序，對電源漣波的干擾有很好的耐受能力。
 7. 不使用的按鍵請接地，避免太過靈敏而產生誤動。

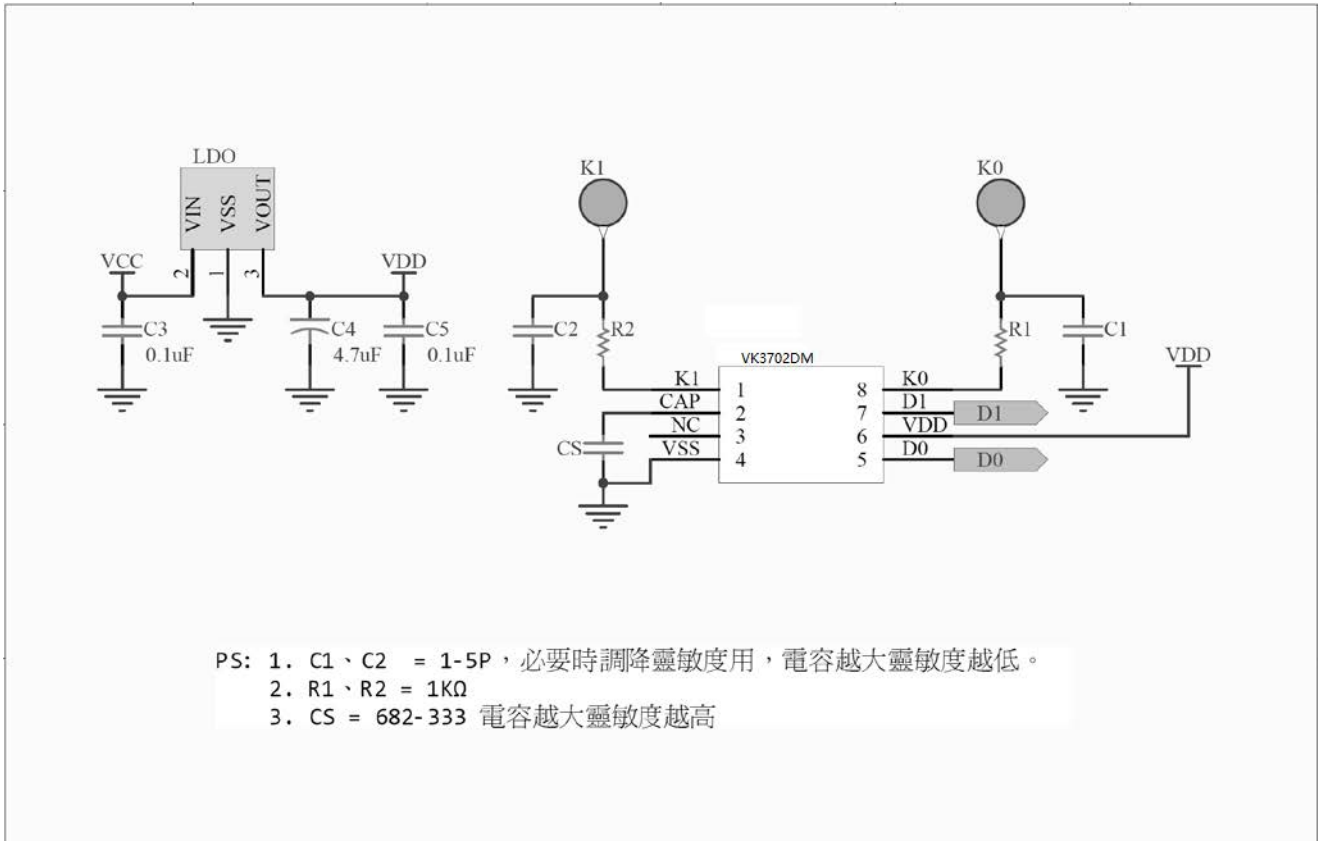


- 注意事項：

1. Cs 電容和靈敏度的關係：
 - ① Cs 電容越小，觸摸靈敏度越低
 - ② Cs 電容越大，觸摸靈敏度越高
 - ③ Cs 電容值範圍在 6800pF (682) — 33000pF(333)之間
 - ④ 由於 Cs 量測的電容，要選擇對溫度變化係數小，容值特性穩定的電容材質，所以須使用 NPO 材質電容或 X7R 材質電容。
2. 電源的佈線 (Layout) 方面，首先要以電路區塊劃分，觸摸 IC 能有獨立的走線到電源正端，若無法獨立的分支走線，則儘量先提供觸摸電路後在連接到其他電路。接地部分也相同，希望能有獨立的分支走線到電源的接地點，也就是採用星形接地，如此避免其他電路的干擾，會對觸摸電路穩定有很大的提升效果。
3. 單面板 PCB 設計，建議使用感應彈簧片作為觸摸盤，以帶盤的彈簧片最佳，觸摸盤夠大才能獲得最佳的靈敏度。
4. 若使用雙面 PCB 設計，觸摸盤 (PAD) 可設計為圓形或方形，一般建議 12mm x 12mm，與 IC 的連線應該儘量走在觸摸感應 PAD 的另外一面；同時連接線應該儘量細，也不要繞遠路。
5. PCB 和外殼一定要緊密的貼合，若鬆脫將造成電容介質改變，影響電容的量測，產生不穩定的現象，建議外殼與 PAD 之間可以採用非導電膠黏合，例如壓克力膠 3M HBM 系列。
6. 為提高靈敏度整體的雜散電容要越小越好，觸摸 IC 接腳與觸摸盤之間的走線區域，在正面與背面都不鋪地，但區域以外到 PCB 的周圍則希望有地線將觸摸的區域包圍起來，如同圍牆一般，將觸摸盤周圍的電容干擾隔絕，只接受觸摸盤上方的電容變化，地線與區域要距離 2mm 以上。觸摸盤 PAD 與 PAD 之間距離也要保持 2mm 以上，儘量避免不同 PAD 的平行引線距離過近，如此能降低觸摸感應 PAD 對地的寄生電容，有利於產品靈敏度的提高。
7. 電容式觸摸感應是將手指視為導體，當手指靠近觸摸盤時會增加對地的路徑使雜散電容增加，藉此偵測電容的變化，以判斷手指是否有觸摸。觸摸盤與手指所構成的電容變化與觸摸外殼的厚度成反比，與觸摸盤和手指覆蓋的面積成正比。
8. 外殼的材料也會影響靈敏度，不同材質的面板，其介電常數不同，如 玻璃 > 有機玻璃 (壓克力) > 塑膠，在相同的厚度下，介電常數越大則手指與觸摸盤間產生的電容越大，量測時待測電容的變化越大越容易承認按鍵，靈敏度就越高。



應用線路圖



- **Cs 外接電容與壓克力厚度關係：**

以鐵片彈簧鍵，圓型實心直徑 12 MM 為例，壓克力厚度與 CS 電容的關係如下：

壓克力厚度 (mm)	CS	靈敏度設定
1	682	30
2	103	30
3	153	30
4	223	30
5	223	30
10	333	30

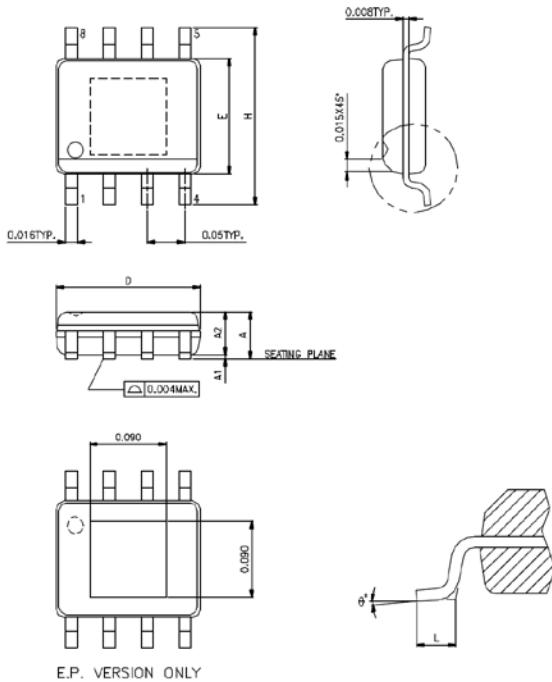
此表格僅供參考，不同的 PAD 大小，PCB layout 皆會影響。



VK3702DM VinTouch™

封裝說明

- SOP 8**



SYMBOLS	MIN.	MAX.
A	0.053	0.069
A1	0.004	0.010
A2	—	0.059
D	0.189	0.196
E	0.150	0.157
H	0.228	0.244
L	0.016	0.050
θ°	0	8

UNIT : INCH

NOTES:

1. JEDEC OUTLINE : MS-012 AA / E.P. VERSION : N/A
2. DIMENSIONS "D" DOES NOT INCLUDE MOLD FLASH, PROTRUSIONS OR GATE BURRS. MOLD FLASH, PROTRUSIONS AND GATE BURRS SHALL NOT EXCEED .15mm (.006in) PER SIDE.
3. DIMENSIONS "E" DOES NOT INCLUDE INTER-LEAD FLASH, OR PROTRUSIONS. INTER-LEAD FLASH AND PROTRUSIONS SHALL NOT EXCEED .25mm (.010in) PER SIDE.

訂 購 資 訊

VK3702DM

封裝	晶片型號	晶圓型號
SOP 8	—	—

- [HTTP://WWW.SZVINKA.COM](http://www.szvinka.com)