

特点

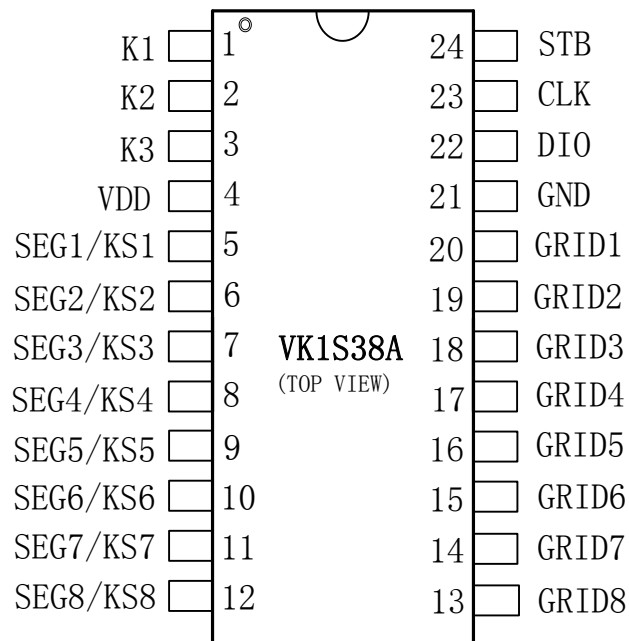
- 工作电压 3.0-5.5V
- 内置RC振荡器
- 8个SEG脚，8个GRID脚
- SEG脚只能接LED阳极，GRID脚只能接LED阴极
- 最大支持8x3矩阵按键（按键/显示复用需硬件电路配合）
- 3线串行接口
- 8级整体亮度可调
- 内置显示RAM为16x8位
- 内置上电复位电路
- 封装
SSOP24L(150mil) (8.65mm×3.90mm PP=0.635mm)

1 概述

VK1S38A是一种带键盘扫描接口的数码管或点阵LED驱动控制专用芯片，内部集成有3线串行接口、数据锁存器、LED驱动、键盘扫描等电路。SEG脚接LED阳极，GRID脚接LED阴极，可支持8SEG×8GRID的点阵LED显示面板，最大支持8×3按键矩阵。适用于家电设备（智能热水器、微波炉、洗衣机、空调、电磁炉）、机顶盒、电子秤、智能电表等产品的显示屏驱动。采用SSOP24L的封装形式。

2 管脚定义

2.1 VK1S38A SSOP24L管脚图

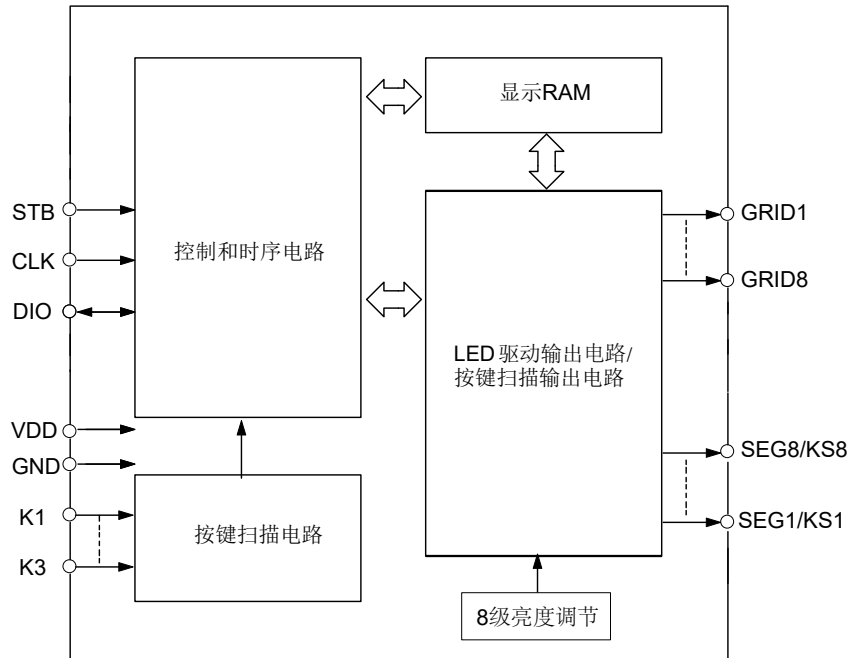


2.2 VK1S38A SSOP24L管脚列表

脚位	管脚名称	输入/输出	功能描述
1-3	K1-K3	输入	按键扫描输入，按键信号在显示周期结束后被锁存
4	VDD	电源正	电源正
5-12	SEG1/KS1- SEG8/KS8	输出	LED段输出（P管开漏）；按键扫描输出
13-20	ÖÜØÌ ÆÜØF	输出	LED位输出（N管开漏）
21	ÖPÖ	电源地	电源负
22	ÖΩ	输入/输出	双向数据（NMOS开漏），数据从低位开始输入/输出。 在时钟上升沿写入串行数据，在时钟上升沿读出串行数据。
23	ÖŠS	输出	时钟信号，在上升沿向DIO脚写数据到显示RAM，上升沿从DIO脚读数据。
24	ÜVÓ	输出	片选信号，高电平禁止，低电平使能。

3 功能说明

3.1 功能框图



3.2 显示RAM-存储结构

静态显示存储器（RAM）结构为16×8位，存储所显示的数据。RAM的内容直接映射成LED驱动器的显示内容，显示地址为0xC0-0xCF，共16个显示单元。如果要打开/关闭某个LED，只需把对应的显示RAM位置1或者清0，例如控制SEG1脚和GRID1脚驱动的LED1亮灭，只需把对应的显示RAM（地址0xC0）的bit0位置1或者清0。应用中没有使用的SEG脚对应的RAM位清0。

RAM中的内容映射至LED的过程如下表所示：

段位	X	X	X	X	X	X	X	X	地址	SEG8	SEG7	SEG6	SEG5	SEG4	SEG3	SEG2	SEG1	地址	段位
GRID1									0xC1									0xC0	GRID1
GRID2									0xC3									0xC2	GRID2
GRID3									0xC5									0xC4	GRID3
GRID4									0xC7									0xC6	GRID4
GRID5									0xC9									0xC8	GRID5
GRID6									0xCB									0xCA	GRID6
GRID7									0xCD									0xCC	GRID7
GRID8									0xCF									0xCE	GRID8
	D7	D6	D5	D4	D3	D2	D1	D0		D7	D6	D5	D4	D3	D2	D1	D0		

说明：

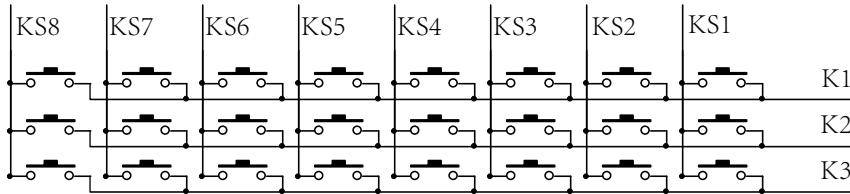
芯片显示RAM在上电瞬间其内部保存的值可能是随机的，建议客户对显示RAM进行一次上电清零，即上电后向16字节显示RAM(地址0xC0-0xCF) 中全部写入数据0x00。

有效显示只用到了偶数地址

SEG脚只能接LED阳极，GRID脚只能接LED阴极，不可反接。

3.3 按键扫描

3.3.1 按键数据读取



按键扫描由硬件自动完成，用户只需要按照时序读按键值。完成一次键扫需要2个显示周期，一个显示周期大概需要4ms，在8ms内先后按下了2个不同的按键，2次读到的键值都是先按下的那个按键的键值。

主机发送读按键命令后，开始顺序读取4字节的按键数据，读按键数据从低位开始输出，某个按键按下时，其对应的按键数据字节内的bit位置1。

按键和对应的按键数据如下图：

按键数据	X	K1	K2	K3	X	K1	K2	K3
字节1		KS2				KS1		
字节2		KS4				KS3		
字节3		KS6				KS5		
字节4		KS8				KS7		
	D7	D6	D5	D4	D3	D2	D1	D0

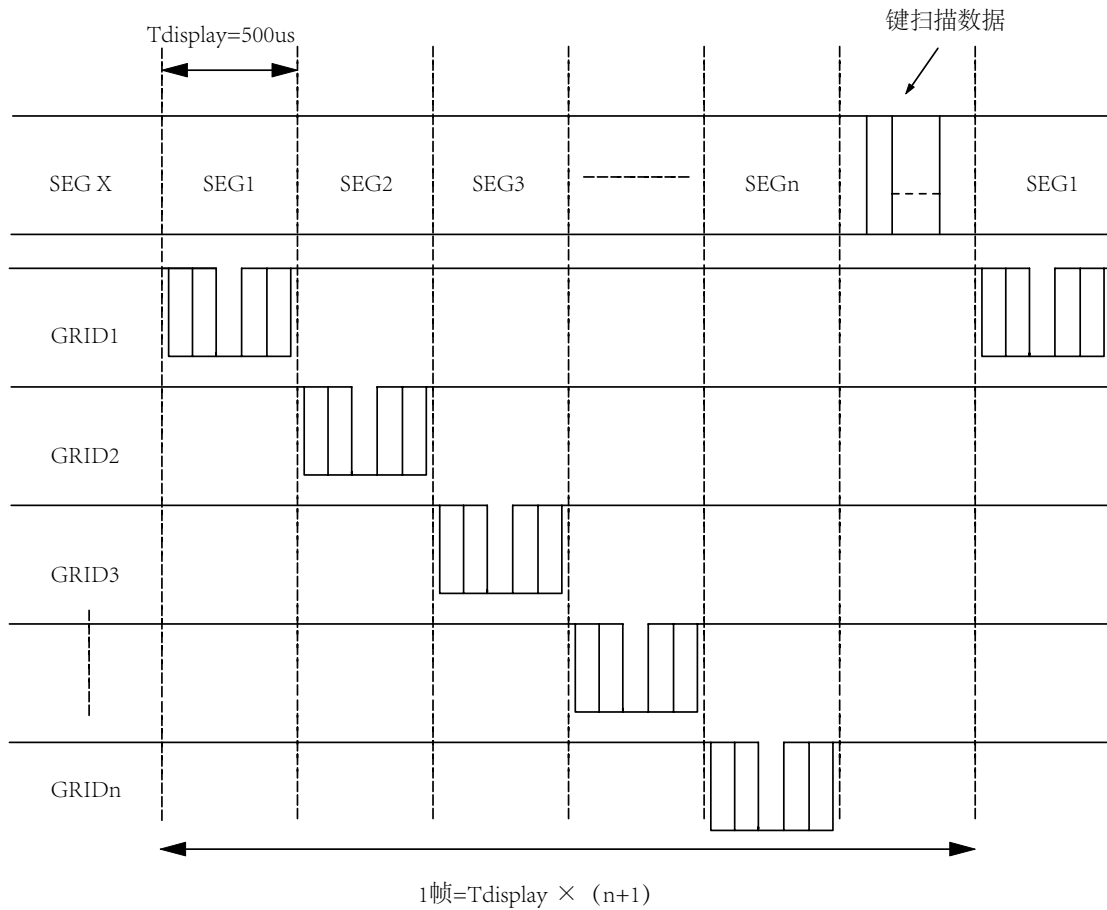
说明：

读按键数据必需按顺序读取，不可跨字节读取，读取不可超过4字节。

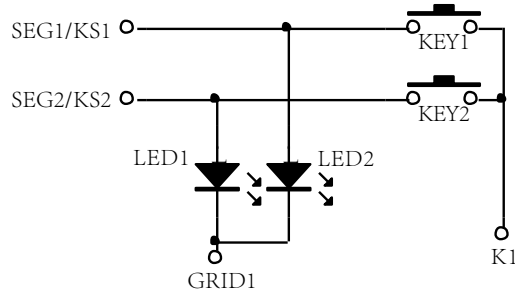
组合键只能是同一个KS，不同的K引脚才能做组合键；同一个K与不同的KS引脚不可以做成组合键使用。

3.3.2 按键扫描时序

按键扫描和显示时序图如下：

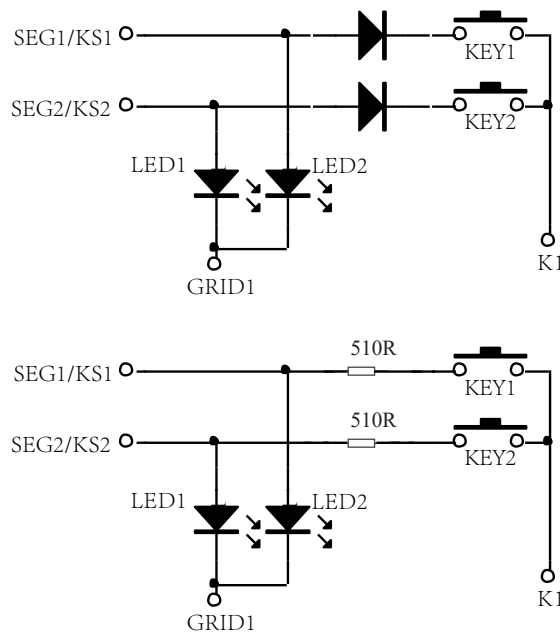


3.3.3 按键/显示复用



如上图显示需要LED1亮，LED2灭，需要让SEG1为“0”，SEG2为“1”状态，如果KEY1，KEY2同时被按下，相当于SEG1，SEG2被短路，这时LED1，LED2都被点亮。可以通过串联二极管或者电阻解决。

如下图：



说明：

电阻的阻值应选在510欧姆，太大会造成按键的失效，太小可能不能解决显示干扰的问题。。

3.4 串行通信命令

3.4.1 通信接口

VK1S38A有3个通信脚。

STB脚信号用来使能/禁止和主控制器之间的通信，STB 高电平禁止并初始化内部时序，STB低电平使能，在STB下降沿后由DIO脚输入的第1个字节作为指令，如果在指令或数据传输时STB被置为高电平，那么串行通讯被初始化,并且正在传送的指令或数据无效。

CLK脚是时钟输入脚，在上升沿向DIO脚写数据到显示RAM，在上升沿从DIO脚读数据。

DIO是串行数据输入/输出脚，读/写数据或写入命令必需通过数据脚，从低位开始。

3.4.2 命令格式

命令用来设置显示模式，写显示数据和读取键值。

在STB下降沿后由DIO输入的的第一个字节作为命令，经过译码，取最高bit7、bit6两位来区别不同的命令，如下表：

bit7	bit6	命令功能
0	1	数据读写设置命令
1	0	显示控制命令
1	1	地址设置命令

3.4.3 命令说明

3.4.3.1 数据读写设置命令

该命令用来LED显示数据写和按键读以及相关的命令，bit1和bit0位不允许设置01或11。
 上电时，bit3-bit0数据为0。

bit7	bit6	bit5	bit4	bit3	bit2	bit1	bit0	功能	说明
0	1	---				0	0	数据读写 模式设置	写数据到显示寄存器
0	1					1	0		读按键数据
0	1					0		地址增加 模式设置	地址自动增加
0	1					1			固定地址
0	1					0		工作模式设置	普通模式
0	1					1			测试模式

3.4.3.2 地址设置命令

设置显示RAM的地址（0xC0 - 0xCF），上电时,地址默认设为0xC0。

bit7	bit6	bit5	bit4	bit3	bit2	bit1	bit0	显示RAM地址
1	1	---		0	0	0	0	0xC0
1	1			0	0	0	1	0xC1
1	1			0	0	1	0	0xC2
1	1			0	0	1	1	0xC3
1	1			0	1	0	0	0xC4
1	1			0	1	0	1	0xC5
1	1			0	1	1	0	0xC6
1	1			0	1	1	1	0xC7
1	1			1	0	0	0	0xC8
1	1			1	0	0	1	0xC9
1	1			1	0	1	0	0xCA
1	1			1	0	1	1	0xCB
1	1			1	1	0	0	0xCC
1	1			1	1	0	1	0xCD
1	1			1	1	1	0	0xCE
1	1			1	1	1	1	0xCF

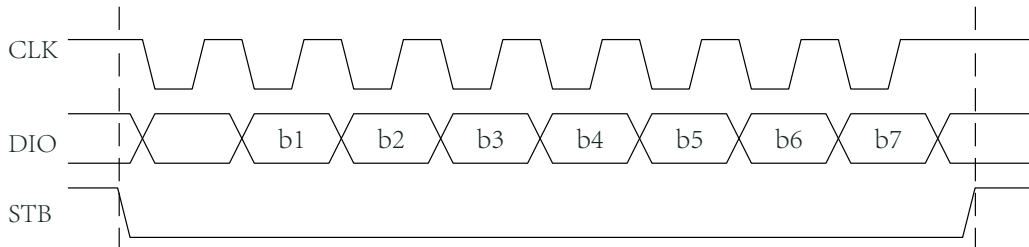
3.4.3.3 显示控制命令

设置显示的开关和选择显示亮度（8级）。

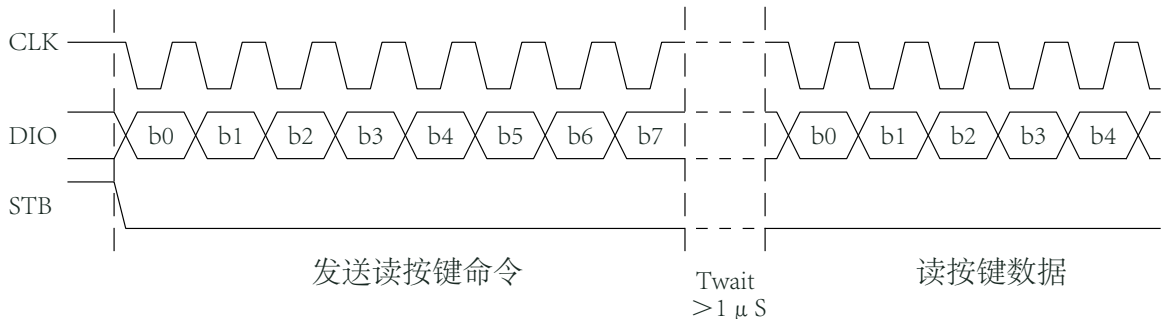
bit7	bit6	bit5	bit4	bit3	bit2	bit1	bit0	功能	说明
1	0	---			0	0	0	设置脉宽	设置脉宽为 1/16
1	0				0	0	1		设置脉宽为 2/16
1	0				0	1	0		设置脉宽为 4/16
1	0				0	1	1		设置脉宽为 10/16
1	0				1	0	0		设置脉宽为 11/16
1	0				1	0	1		设置脉宽为 12/16
1	0				1	1	0		设置脉宽为 13/16
1	0				1	1	1		设置脉宽为 14/16
1	0				0				
1	0		1				显示开		

3.4.4 命令时序

写命令或显示数据



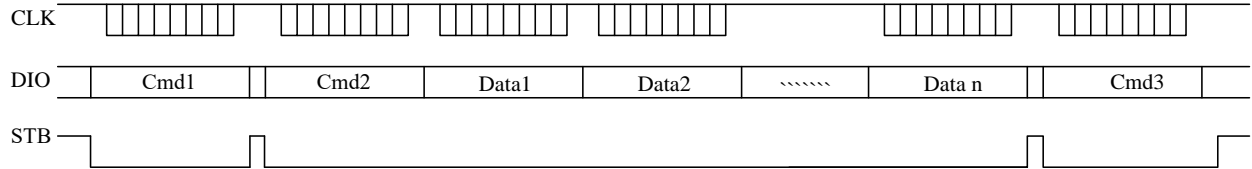
读按键数据



4 命令应用

4.1 送显示数据(地址自动加1)

使用地址自动加1模式传送显示数据，先设置要传送数据的起始地址（对应显示RAM地址）。起始地址命令字发送完后，STB不需要置高直接传送显示数据，最多16字节，数据传送完后STB置高。



Cmd1: 数据读写设置命令 -设置地址自动增加 (0x40)

Cmd2: 地址设置命令 -设置显示RAM起始地址 (0xC0-0xCF)

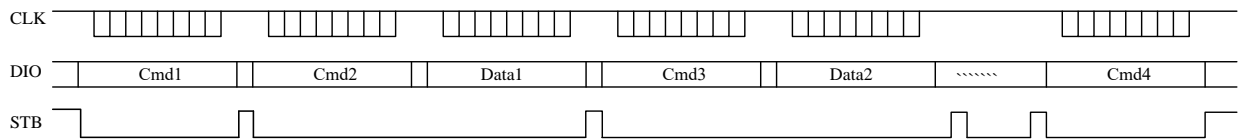
Data1-Datan: 送显示数据到Cmd2设置的起始地址和后面的显示RAM内 (最多16个字节)

Cmd3: 显示控制命令 -显示开并设置显示亮度等级

说明：有效显示只用到了偶数地址

4.2 送显示数据(固定地址)

使用固定地址模式传送显示数据，先设置要传送数据的地址（对应显示RAM地址），地址发送完后，STB不需要置高直接传送1字节显示数据，数据传送完后STB置高；再传送下1个显示数据的地址，STB不需要置高直接传送1字节显示数据，数据传送完后STB置高；...直到传送完最后1个字节显示数据，最多16字节。



Cmd1: 数据读写设置命令 -设置固定地址模式 (0x44)

Cmd2: 地址设置命令 -设置显示RAM地址 (0xC0-0xCF)

Data1: 送显示数据到Cmd2设置的显示RAM地址

Cmd3: 地址设置命令 -设置显示RAM地址 (0xC0-0xCF)

Data2: 送显示数据到Cmd3设置的显示RAM地址

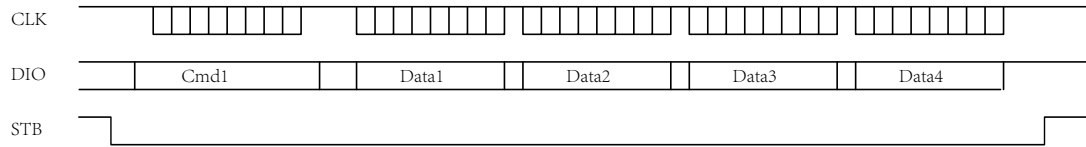
...最多传送16字节数据

Cmd4: 显示控制命令 -显示开并设置显示亮度等级

说明：有效显示只用到了偶数地址

4.3 读按键数据

数据读写设置命令设置为读按键数据，再开始顺序读取4字节的按键数据，读按键数据从低位开始输出。

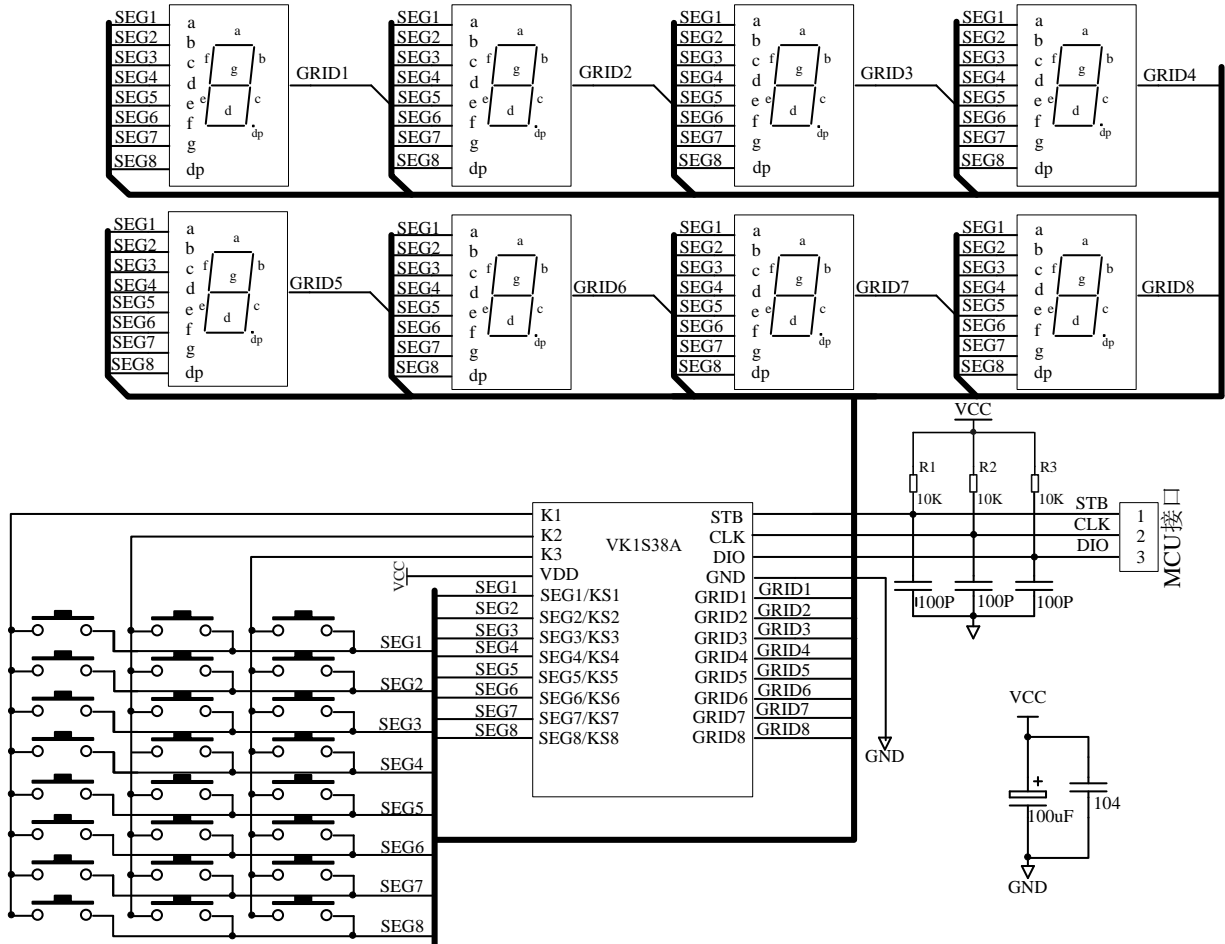


Cmd1: 显示模式设置命令 -设置为读按键数据 (0x42)

Data1-Data4: 顺序读取4字节的按键数据，读按键数据从低位开始输出。

5 参考电路

共阴极数码管



6 电气特性

6.1 极限参数

特性	符号	极限值	单位
电源电压	VDD	-0.5 ~ +7.0	V
输入电压	VIN	$V_{SS}-0.5 \sim V_{DD}+0.5$	V
存贮温度	TSTG	-60 ~ +150	°C
工作温度	TOTG	-40 ~ +80	°C

6.2 直流参数

名称	符号	最小值	典型值	最大值	单位	测试条件	
						VDD	条件
工作电压	VDD	3.0	—	5.5	V	—	—
静态电流	I _{DD}	—	0.5	1.0	mA	5V	无负载/LED关闭
高电平输出电流	I _{OHSEG1}	-20	-25	-40	mA	5V	VO=VDD-2V SEG1- SEG8
	I _{OHSEG2}	-25	-30	-50			VO=VDD-3V SEG1- SEG8
低电平输入电流	I _{OLGRID}	80	120	—	mA	5V	VO=0.3V GRID1- GRID8
高电平输出电流容限	I _{TOLSEG}	—	—	5	%	VDD	VO=VDD-3V(VDD=5V) VO=VDD-2V(VDD=3V) SEG1-SEG8
输入低电压	V _{IL}	0	—	0.3	VDD	VDD	STB,CLK,DIN,DOUT
输入高电压	V _{IH}	0.7	—	1.0			
下拉电阻	R _L	—	10	—	kΩ	5V	K1~K3

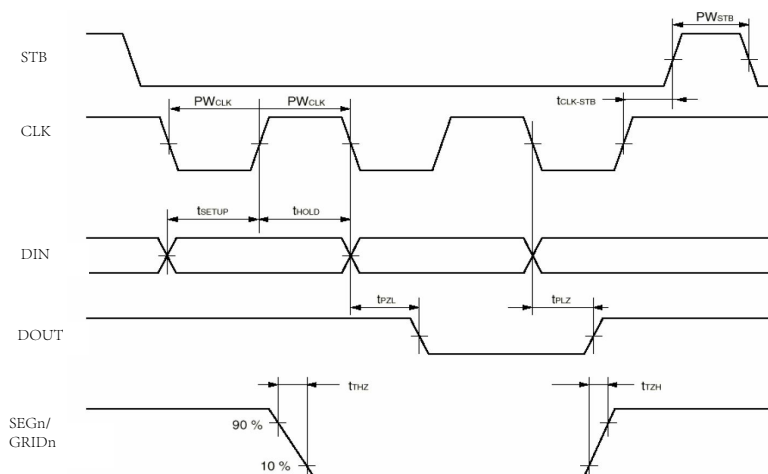
6.3 交流参数

开关参数

参数	符号	最小值	典型值	最大值	单位	测试条件
振荡频率	F_{osc}	-	500	-	KHz	
传输延迟时间	t_{PLZ}	-	-	300	nS	CLK → DOUT
	t_{PZL}	-	-	100	nS	CL = 15pF, RL = 10K Ω
上升时间	t_{ZH1}	-	-	2	μS	CL=300pF SEG1-SEG8 GRID1-GRID8
	t_{TZH2}	-	-	0.5	μS	CL=300pF GRID1-GRID8
下降时间	t_{THZ}	-	-	120	μS	CL = 300pF SEGn,GRIDn
最大输入时钟频率	F_{MAX}	-	-	1	MHz	占空比50%
输入电容	C_i	-	-	15	pF	-

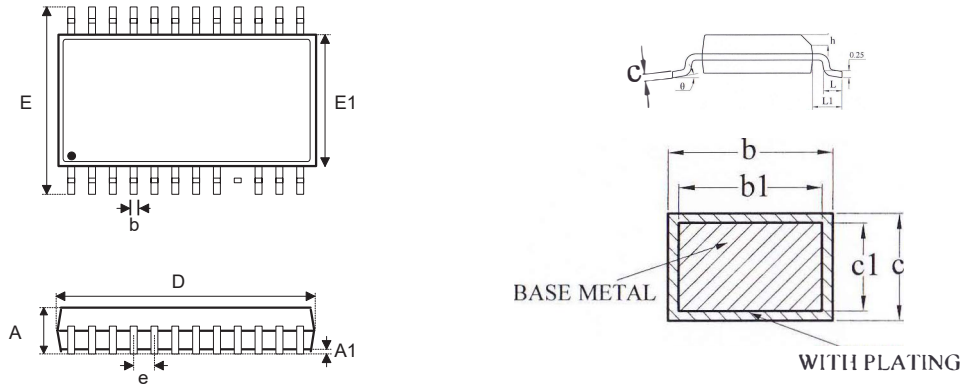
时序参数

参数	符号	最小值	典型值	最大值	单位	测试条件
时钟脉冲宽度	PW_{CLK}	400	-	-	nS	-
选通脉冲宽度	PW_{STB}	1	-	-	μS	-
数据建立时间	t_{SETUP}	100	-	-	nS	-
数据保持时间	t_{HOLD}	100	-	-	nS	-
CLK→STB时间	$t_{CLK-STB}$	1	-	-	μS	CLK ↑ → STB ↑
等待时间	T_{wait}	1	-	-	μS	CLK ↑ → CLK ↓



7 封装信息

7.1 SSOP24 (150mil)(8.65mm × 3.90mm PP=0.635mm)



SYMBOL	MILLIMETER		
	MIN	NOM	MAX
A	—	—	1.75
A1	0.10	0.15	0.25
b	0.23	—	0.31
b1	0.22	0.25	0.28
c	0.20	—	0.24
c1	0.19	0.20	0.21
D	8.55	8.65	8.75
E	5.80	6.00	6.20
E1	3.80	3.90	4.00
e	0.635BSC		
h	0.30	—	0.50
L	0.50	—	0.80
L1	1.05REF		
θ	0	—	8°

8 历史版本

No.	版本	日期	修订内容	检查
1	1.0	2018-08-10	原始版本	Yes
2	1.1	2019-07-11	参考电路	Yes
3	1.2	2020-02-11	修改内容	Yes

免责声明

本着为用户提供更好的服务的原则，永嘉微电在本手册中给用户提供更准确详细的产品信息。但由于本手册中的内容具有一定的时效性，永嘉微电不保证该手册在任何时段的时效性和适用性。永嘉微电有权对本手册中的内容进行更新，恕不另行通知。为获取最新信息，请访问永嘉微电的官方网站（<https://www.szvinka.com>）或者与永嘉微电工作人员联系。