

特点

- 工作电压 2.4-5.5V
- 待机电流 1.5uA/3V
- 工作电流 4.0uA/3V
- 低压复位功能 (LVR)
- 内置触摸检测专用稳压电路
- 触摸输出响应时间: 工作模式 46mS, 待机模式160mS
- 通过AHLB脚选择输出电平: 高电平有效或者低电平有效
- 通过TOG脚选择输出模式: 直接输出或者锁存输出
- 各触摸通道单独接对地小电容微调灵敏度 (0-50pF)
- 触摸防呆功能, 最长输出时间约16S
- 上电0.5S内为稳定时间, 禁止触摸
- 根据环境变化自校准参数

- 封装
SOT23-6L(3mm x 3mm PP=0.95mm)

1 概述

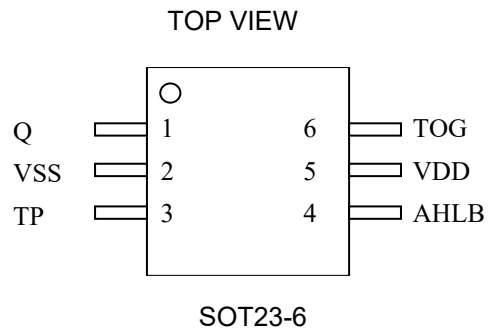
VKD233HH具有1个触摸按键，可用来检测外部触摸按键上人手的触摸动作。该芯片具有较高的集成度，仅需极少的外部组件便可实现触摸按键的检测。

提供了1路输出功能，可通过IO脚选择输出电平，输出模式。芯片内部集成了稳压电路，提供稳定的电压给触摸检测，可减少按键检测错误的发生，提高了可靠性。

此触摸芯片具有环境变化自校准功能，低待机电流，宽工作电压等特性，为各种单触摸按键+IO输出的应用提供了一种简单而又有效的实现方法。

2 管脚定义

2.1 VKD233HH SOT23-6管脚图



2.2 VKD233HH SOT23-6L管脚列表

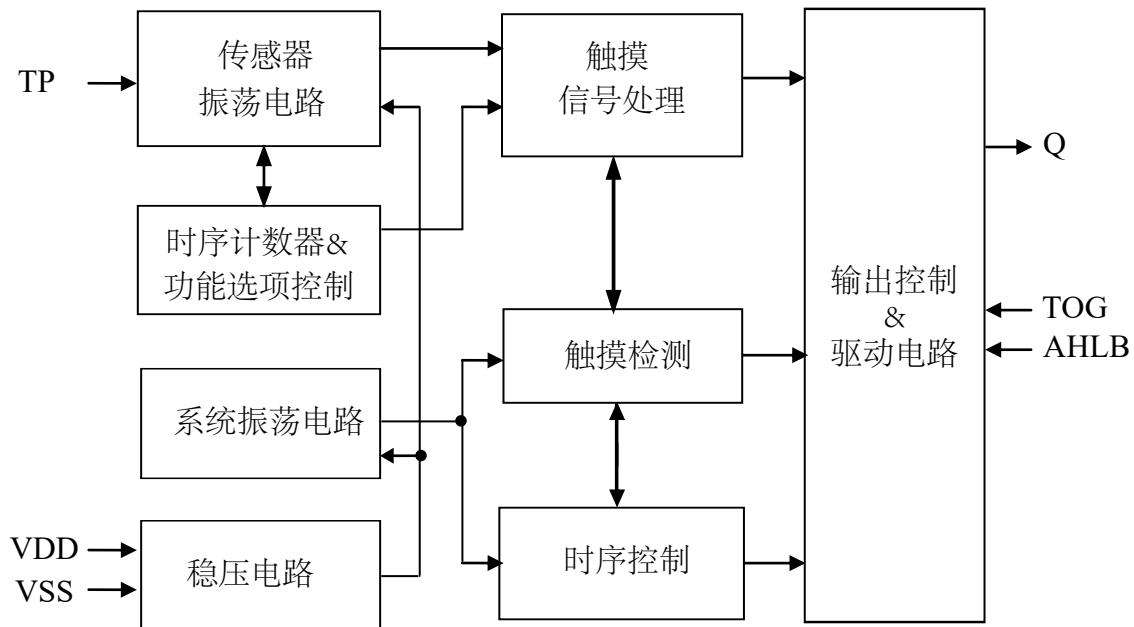
脚位	管脚名称	输入/输出	功能描述
1	Q	输出	触摸输出
2	VSS	电源负	电源负
3	TP	输入	触摸输入，接对地小电容微调灵敏度（1-50pf），不接最灵敏
4	AHLB	输入—PL	选择输出电平：1->低电平有效，0->高电平有效(默认)
5	VDD	电源正	电源正
6	TOG	输入—PL	选择输出模式：1->锁存输出，0->直接输出(默认)

说明：

输入—PL CMOS输入内置下拉电阻

3 功能说明

3.1 功能框图



3.2 自动校准

上电后，环境变化系统自动校准参考值。

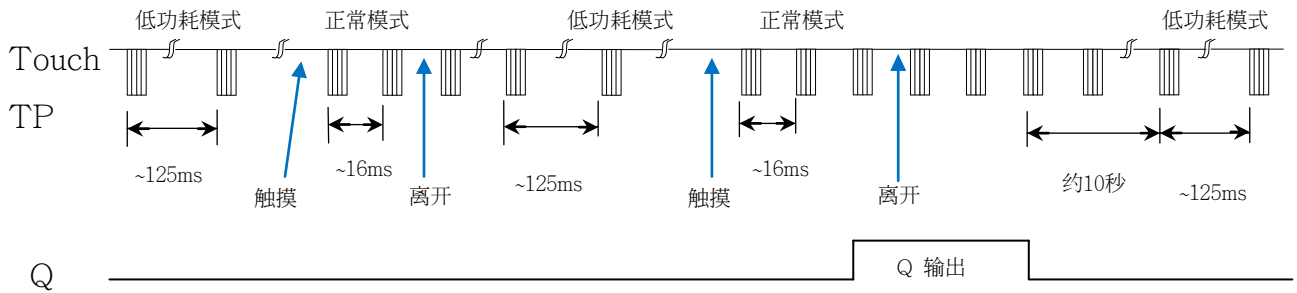
3.3 输出模式

VKD233HH 输出为 Q，输出电平和模式可通过IO脚选择。

TOG	AHLB	配置输出功能
悬空	悬空	直接CMOS输出，高电平有效
悬空	VDD	直接CMOS输出，低电平有效
VDD	悬空	CMOS锁存输出，上电输出 0
VDD	VDD	CMOS锁存输出，上电输出 1

3.4 工作模式

VKD233HH芯片具有两种工作模式，待机模式和正常模式。在正常工作模式下，响应速度较快，功耗较高。在待机模式下，功耗减小，但是首次触摸时响应速度也会慢些，此后响应速度将和正常工作模式一样。已经自动切换至正常工作模式下进行工作，当所有键释放超过约10S后，又将重新恢复到待机模式。



3.5 防呆功能

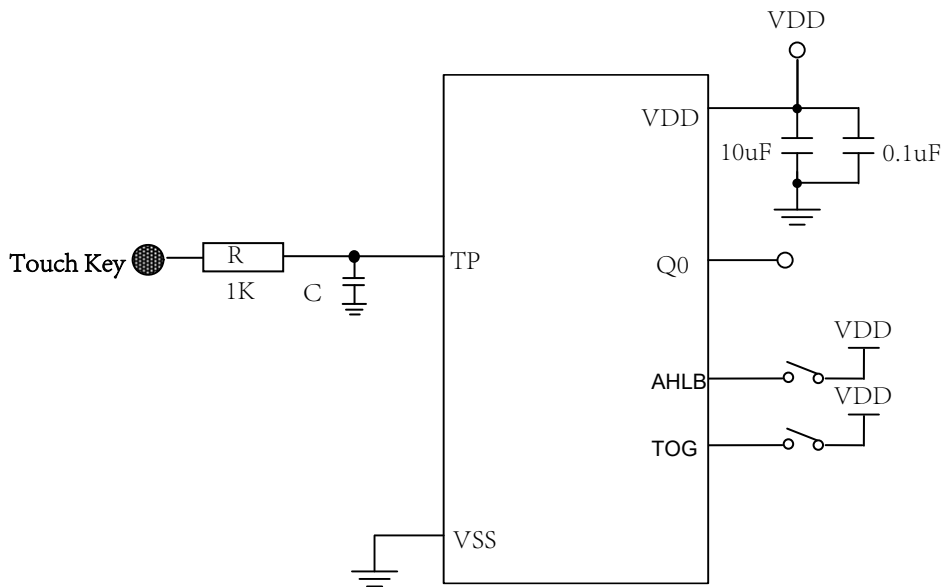
为尽量减少如不小心碰触到感应PAD等此类的无意按键检测，芯片内部设置了最长按键持续时间功能。当某个触摸按键按下时，内部定时器开始计时，一旦按键按下的时间过长，超过大约 16S后，触摸芯片会忽略该被触摸键的状态，重新校准，获取新的基准值，同时输出状态重置为上电初始状态。

3.6 灵敏度调整

VKD233HH灵敏度和触摸PAD大小，外壳厚度，灵敏度电容大小等都有关系，要根据产品的实际应用来调整灵敏度。可以从以下3个方面来调整灵敏度：

- I. 触摸PAD的面积
其它条件不变，触摸面积越大越灵敏，但面积必需在有效面积内。
- II. 外壳的厚度
其它条件不变，外壳越薄灵敏度越高，外壳越厚灵敏度越低，但厚度不能超过限制最大值。
- III. 调整触摸脚对地小电容
触摸脚对地小电容微调灵敏度，越大灵敏度越低，不接电容最灵敏，灵敏度必须根据实际应用来进行调整。常用值1-50pF(NPO, X7R)。

4 参考电路



注意事项:

- 1.在 PCB 上，从触模板到 IC 接脚的线长越短越好。且此接线与其它线不得平行或交叉。
- 2.电源供应必须稳定，若供应电源之电压发生飘移或快速漂移或移位，可能造成灵敏度异常或误侦测。
- 3.覆盖在 PCB 上的板材，不得含有金属或导电组件的成份，表面涂料亦同。
- 4.必须在 VDD 和 VSS 间串接电容；且应采取与装置 IC 的 VDD 和 VSS 接脚最短距离的布线。

5 电气特性

5.1 极限参数

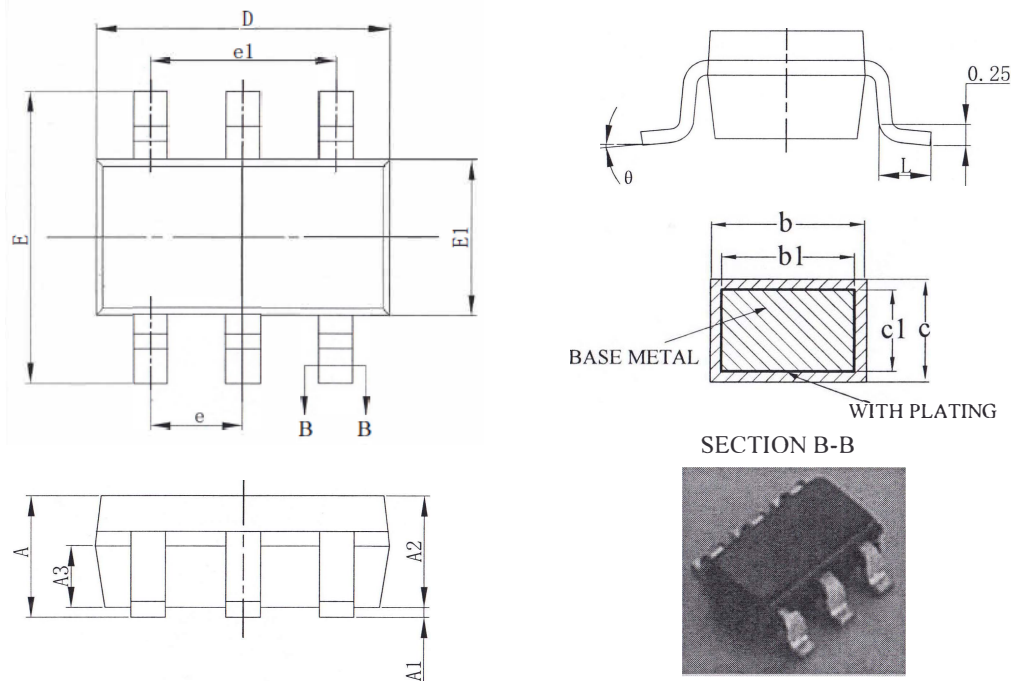
特性	符号	极限值	单位
电源电压	VDD	-0.3~6.0	V
输入电压	VIN	$V_{SS}-0.3\sim V_{DD}+0.3$	V
存贮温度	TSTG	-50~+125	°C
工作温度	TOTG	-40~+85	°C
静电(HBM)	ESD	≥ 4	KV

5.2 直流参数

名称	符号	最小值	典型值	最大值	单位	测试条件 (25 °C)	
						VDD	条件
工作电压	VDD	2.4	3.0	5.5	V	—	—
内部稳压器	VREG	2.2	2.3	2.4	V	—	—
工作电流	I_{OP}	—	4.0	8.0	μA	3.0V	工作模式
待机电流	I_{ST}	—	1.5	3.0	μA	3.0V	待机模式
输出灌电流	I_{IL}	—	8	—	mA	3.0V	$V_{OL}=0.6V$
		—	16	—		5.0V	
输出源电流	I_{OL}	—	-4	—	mA	3.0V	$V_{OH}=2.4V$
		—	-8	—		5.0V	$V_{OH}=4.4V$
输入低电压	V_{IL}	—	—	0.2	VDD	VDD	输入低电压
输入高电压	V_{IH}	0.8	—	1	VDD	VDD	输入高电压
输入下拉电阻	R_{PL}	—	25k	—	ohm	3.0V	VDD=3V
输出响应时间	T_R	—	46	—	mS	3.0V	工作模式
		—	46	—		5.0V	工作模式
		—	160	—	mS	3.0V	待机模式
		—	160	—		5.0V	待机模式

6 封装信息

6.1 SOT23-6L(3mm x3mm PP=0.95mm):



SYMBOL	MILLIMETER		
	MIN	NOM	MAX
A	---	---	1.25
A1	0.04	---	0.10
A2	1.00	1.10	1.20
A3	0.55	0.65	0.75
b	0.38	---	0.48
b1	0.37	0.40	0.43
c	0.11	---	0.21
c1	0.10	0.13	0.16
D	2.72	2.92	3.12
E	2.60	2.80	3.00
E1	1.40	1.60	1.80
e	0.95BSC		
e1	1.90BSC		
L	0.30	---	0.60
θ	0	---	8°

7 历史版本

No.	版本	日期	修订内容	检查
1	1.0	2019-12-10	原始版本	Yes
2	1.1	2020-05-11	更新内容	Yes

免责声明

本着为用户提供更好的服务的原则，永嘉微电在本手册中给用户提供更准确详细的产品信息。但由于本手册中的内容具有一定的时效性，永嘉微电不保证该手册在任何时段的时效性和适用性。永嘉微电有权对本手册中的内容进行更新，恕不另行通知。为获取最新信息，请访问永嘉微电的官方网站（<https://www.szvinka.com>）或者与永嘉微电工作人员联系。