

特点

- 工作电压 2.4-5.5V
- 待机电流9 μ A/3.0V
- 上电复位功能 (POR)
- 低压复位功能 (LVR)
- 触摸输出响应时间：工作模式 48mS，待机模式160mS
- 单键输出，有效键对应数据位置1
- I2C输出+INT中断脚
- 防呆功能，有效键最长输出时间：10S
- 无键触摸4S进入待机模式
- 通过CS脚接对地电容调节整体灵敏度(1-47nF)
- 各触摸通道单独接对地小电容微调灵敏度 (0-50pF)。
- 上电0.3S内为稳定时间，禁止触摸
- 上电后4S内自校准周期为64mS，4S无触摸后自校准周期为1S
- 抗电压波动，抗干扰性能好
- 封装
SOP16(150mil)(9.9mm x 3.9mm PP=1.27mm)

1 概述

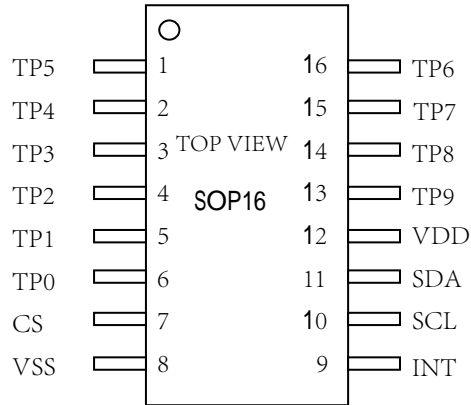
VK3610I具有10个触摸按键，可用来检测外部触摸按键上人手的触摸动作。该芯片具有较高的集成度，仅需极少的外部组件便可实现触摸按键的检测。

提供了I2C输出功能，1个INT中断输出脚，单键输出，有效键对应数据位置1。芯片内部采用特殊的集成电路，具有高电源电压抑制比，可减少按键检测错误的发生，此特性保证在不利环境条件的应用中芯片仍具有很高的可靠性。

此触摸芯片具有自动校准功能，低待机电流，抗电压波动等特性，为各种触摸按键+I2C输出的应用提供了一种简单而又有效的实现方法。

2 管脚定义

2.1 VK3610I SOP16管脚图

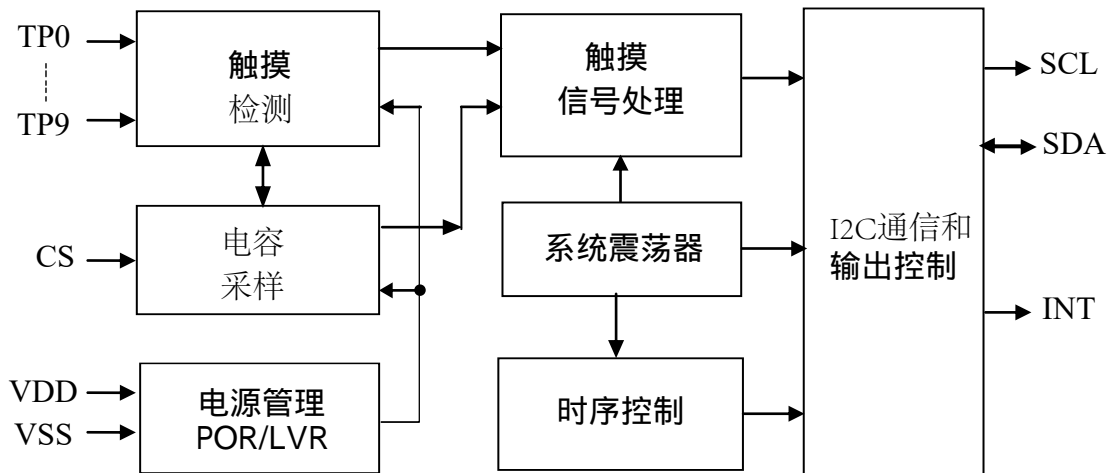


2.2 VK3610I SOP16管脚列表

脚位和管脚名称	输入/输出	功能描述
1-TP5	输入	触摸输入，接对地小电容微调灵敏度（1-50pf），不接最灵敏
2-TP4	输入	触摸输入，接对地小电容微调灵敏度（1-50pf），不接最灵敏
3-TP3	输入	触摸输入，接对地小电容微调灵敏度（1-50pf），不接最灵敏
4-TP2	输入	触摸输入，接对地小电容微调灵敏度（1-50pf），不接最灵敏
5-TP1	输入	触摸输入，接对地小电容微调灵敏度（1-50pf），不接最灵敏
6-TP0	输入	触摸输入，接对地小电容微调灵敏度（1-50pf），不接最灵敏
7-CS	输入	灵敏度调节，接对地电容(1-47nF)
8-VSS	电源负	电源负
9-INT	输输出	触摸状态输出，开漏输出需外接上拉电阻
10-SCL	输入	I2C串行时钟脚，需外接上拉电阻
11-SDA	输入/输出	I2C串行数据输入/输出脚，需外接上拉电阻
12-VDD	电源正	电源正
13-TP9	输入	触摸输入，接对地小电容微调灵敏度（1-50pf），不接最灵敏
14-TP8	输入	触摸输入，接对地小电容微调灵敏度（1-50pf），不接最灵敏
15-TP7	输入	触摸输入，接对地小电容微调灵敏度（1-50pf），不接最灵敏
16-TP6	输入	触摸输入，接对地小电容微调灵敏度（1-50pf），不接最灵敏

3 功能说明

3.1 功能框图



3.2 自动校准

上电后，芯片会进行初始化，取得第1次基准值，4S内每隔64mS刷新1次参考值。有触摸不刷新，无触摸4S后每隔1S刷新1次参考值。

例如在温度变化或者存在环境噪声时通过这一机制实现可靠的触摸检测。

3.3 防呆功能

为尽量减少如不小心碰触到感应PAD等此类的无意按键检测，芯片内部设置了最长按键持续时间功能。当某个触摸按键按下时，内部定时器开始计时，一旦按键按下的时间过长，超过大约 10s 后，触摸芯片会忽略该被触摸键的状态，重新校准，获取新的基准值，同时输出状态重置为上电初始状态。

3.4 抗电压波动

芯片内建抗电压波动功能，可防止因外围大电流驱动，工作电压瞬间跌落所造成的触摸按键误动作现象。

3.5 输出模式

VK3610I输出为I2C输出+INT中断脚，支持多键同时按下。

INT中断脚输出触摸状态，有触摸输出低电平，无触摸输出高电平。

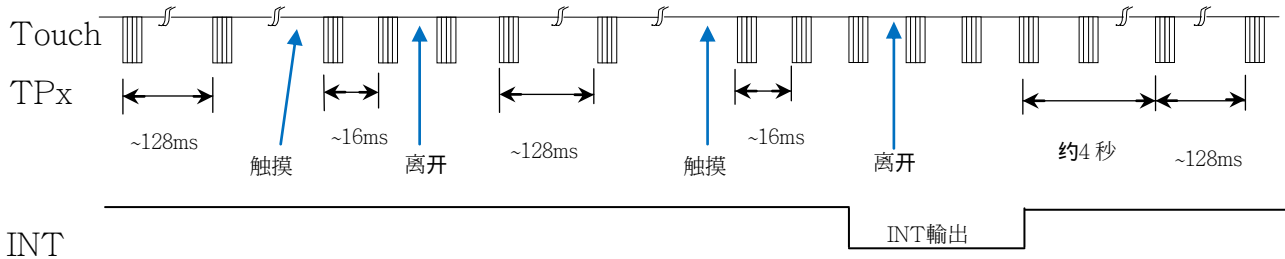
数据格式： INT+I2C数据键值，字节0（B7-B0），字节1（B15-B8）。。

输出低有效																							
触摸脚	I2C数据对应键值							INT	触摸脚	I2C数据对应键值							INT						
	B9	B8	B7	B6	B5	B4	B3			B2	B1	B0	B9	B8	B7	B6		B5	B4	B3	B2	B1	B0
TP0触摸	0	0	0	0	0	0	0	0	0	1	0	TP0离开	0	0	0	0	0	0	0	0	0	1	
TP1触摸	0	0	0	0	0	0	0	0	0	1	0	0	TP1离开	0	0	0	0	0	0	0	0	0	1
TP2触摸	0	0	0	0	0	0	0	1	0	0	0	0	TP2离开	0	0	0	0	0	0	0	0	0	1
TP3触摸	0	0	0	0	0	0	1	0	0	0	0	0	TP3离开	0	0	0	0	0	0	0	0	0	1
TP4触摸	0	0	0	0	0	1	0	0	0	0	0	0	TP4离开	0	0	0	0	0	0	0	0	0	1
TP5触摸	0	0	0	0	1	0	0	0	0	0	0	0	TP5离开	0	0	0	0	0	0	0	0	0	1
TP6触摸	0	0	0	1	0	0	0	0	0	0	0	0	TP6离开	0	0	0	0	0	0	0	0	0	1
TP7触摸	0	0	1	0	0	0	0	0	0	0	0	0	TP7离开	0	0	0	0	0	0	0	0	0	1
TP8触摸	0	1	0	0	0	0	0	0	0	0	0	0	TP8离开	0	0	0	0	0	0	0	0	0	1
TP9触摸	1	0	0	0	0	0	0	0	0	0	0	0	TP9离开	0	0	0	0	0	0	0	0	0	1

说明：上电时I2C数据=00 00000000 INT输出脚电平=1

3.6 工作模式

VK3610I芯片具有两种工作模式，待机模式和正常模式。键被触摸，切换到正常模式。无键触摸4S自动进入待机模式以减少功耗。VDD=5V 时INT输出响应在待机模式约160 毫秒，在工作模式约 48 毫秒。



3.7 灵敏度调整

VK3610I的灵敏度和触摸PAD大小，外壳厚度，灵敏度电容大小等都有关系，要根据产品的实际应用来调整灵敏度。可以从以下4个方面来调整灵敏度：

- I. 触摸PAD的面积
其它条件不变，触摸面积越大越灵敏，但面积必需在有效面积内。
- II. 外壳的厚度
其它条件不变，外壳越薄灵敏度越高，外壳越厚灵敏度越低，但厚度不能超过限制最大值。
- III. 调整CS脚对地电容值
CS调整整体灵敏度，越大越灵敏，常用值1-47nF,一些特殊应用也有超过200nF的。
- IV. 调整触摸脚对地小电容
触摸脚对地小电容微调灵敏度，越大灵敏度越低，不接电容最灵敏，常用值1-50pF,

外壳厚度（亚克力或玻璃）	CS电容值（仅供参考）
小于3mm	6.8nF/25V
3-6mm	10nF/25V
6-10mm	22nF/25V

4 I2C通信接口

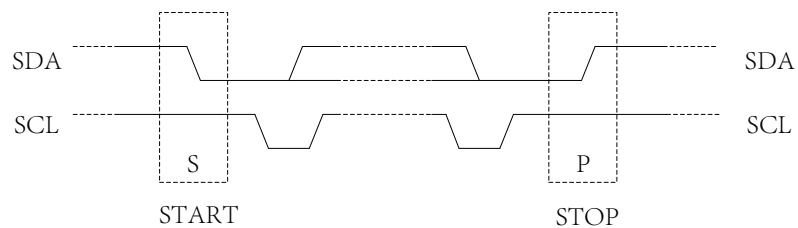
VK3610I有2个通信脚，遵循I2C协议，最大通信速度400kbit/S。

SCL脚是时钟输入脚，SDA脚是串行数据输入/输出脚，需外接上拉电阻。

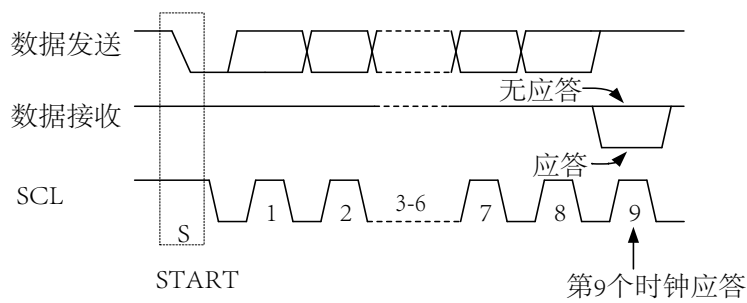
当I2C总线空闲时，这两个脚都为高电平。当SCL信号为高电平，SDA信号由高电平转为低电平时开始工作或者重新开始工作，而SCL信号为高电平，SDA信号由低电平转为高电平时停止工作。

当SCL信号处于高电平时，SDA端口上的数据都是有效稳定的。只有当SCL信号处于低电平时，才能改变SDA端口上的电平高低。

START 和 STOP信号

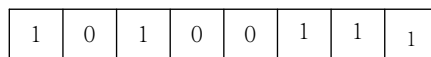


应答信号

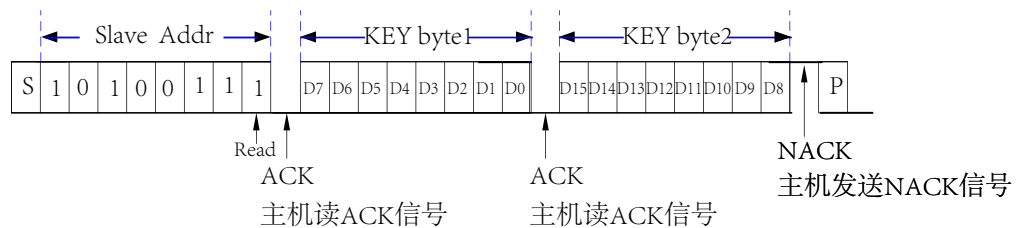


芯片地址

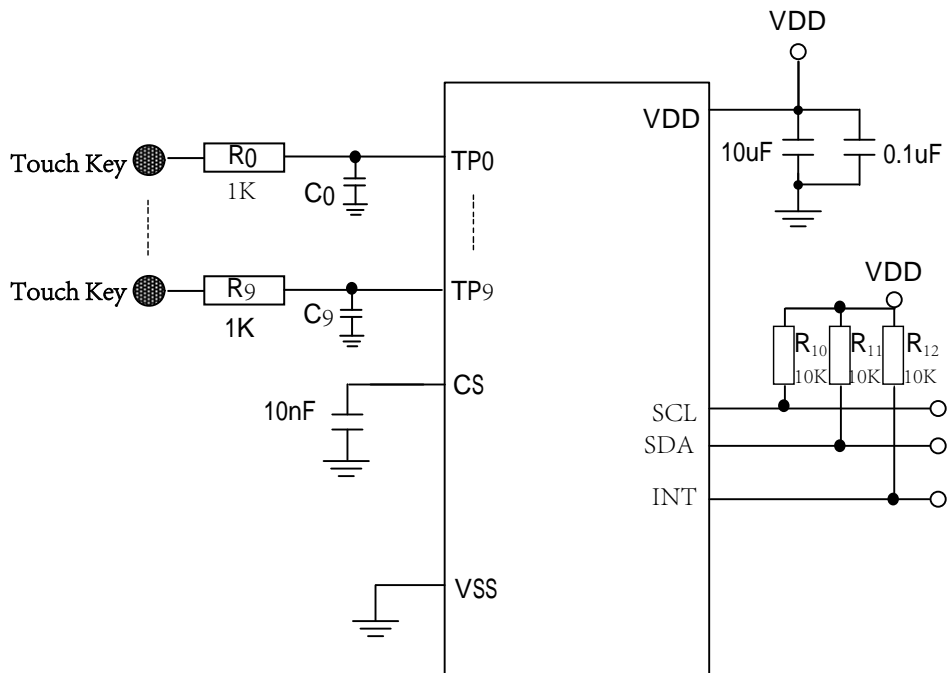
(0xA7) bit0=1 读位



读取一个字节按键值:



5 参考电路



6 电气特性

6.1 极限参数

特性	符号	极限值	单位
电源电压	VDD	-0.3 ~ 6.0	V
输入电压	VIN	VSS-0.3 ~ VDD+0.3	V
存贮温度	TSTG	-50 ~ +125	°C
工作温度	TOTG	-40 ~ +85	°C
静电(HBM)	ESD	4KV-8KV(Class 3A)	KV

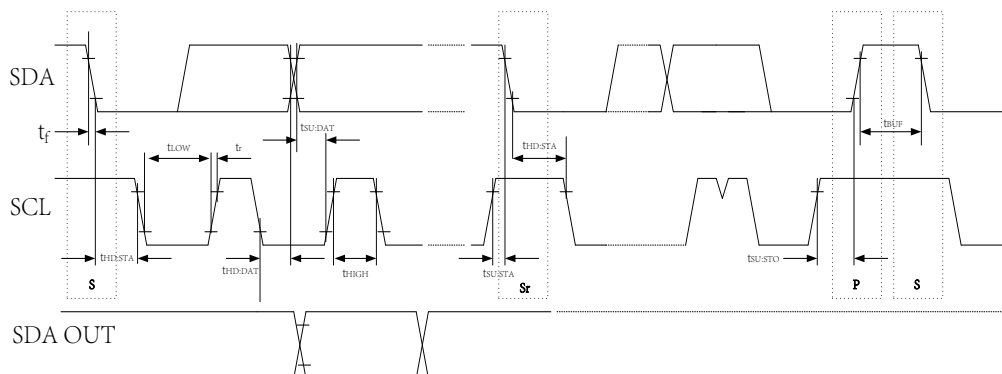
6.2 直流参数

名称	符号	最小值	典型值	最大值	单位	测试条件 (25 °C)	
						VDD	条件
工作电压	VDD	2.4	3.0	5.5	V	—	—
低压复位	LVR	—	2.3	—	V	—	—
工作电流	I _{OP}	—	0.3	0.6	mA	3.0V	CS=10nF
		—	0.5	1.0		5.0V	
待机电流	I _{ST}	—	9	18	μA	3.0V	CS=10nF
		—	16	32		5.0V	
输出灌电流	I _{IL}	—	4	—	mA	3.0V	V _{OL} =0.6V
		—	8	—		5.0V	
输出源电流	I _{OL}	—	-2	—	mA	3.0V	V _{OH} =2.6V
		—	-4	—		5.0V	V _{OH} =4.3V
输入低电压	V _{IL}	—	—	0.3	VDD	VDD	输入低电压
输入高电压	V _{IH}	0.7	—	1	VDD	VDD	输入高电压
输出响应时间	T _R	—	45	—	mS	3.0V	工作模式
		—	48	—		5.0V	工作模式
		—	150	—	mS	3.0V	待机模式
		—	160	—		5.0V	待机模式

6.3 交流参数

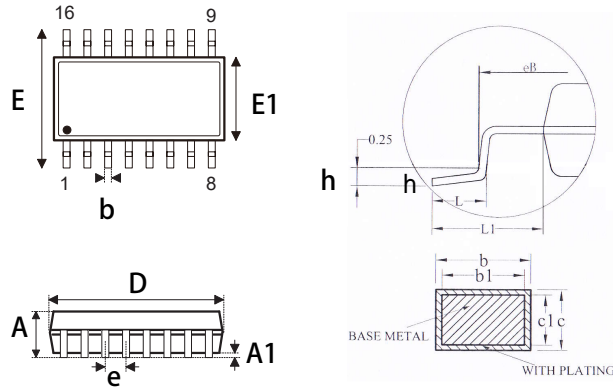
符号	参数	最小值	最大值	单位	测试条件
					条件
f_{SCL}	时钟频率	-	400	kHZ	—
t_{BUF}	总线空闲时间	1.3	-	μs	在此时间内总线必须保持空闲直到新的传输开始
$t_{HD; STA}$	启动条件保持时间	0.6	-	μs	在此期间之后，将生成第一个时钟脉冲
t_{LOW}	SCL 低电平时间	1.3	-	μs	—
t_{HIGH}	SCL 高电平时间	0.6	-	μs	—
$t_{SU; STA}$	Start 状态设置时间	0.6	-	μs	仅与重复的START 信号有关
$t_{HD; DAT}$	数据保持时间	0	-	μs	—
$t_{SU; DAT}$	数据设置时间	100	-	ns	—
t_r	上升时间	-	0.3	μs	周期性采样
t_f	下降时间	-	0.3	μs	周期性采样
$t_{SU; STO}$	停止条件设置时间	0.6	-	μs	—
t_{AA}	有效时钟输出时间	-	0.9	μs	—
t_{SP}	输入滤波时间常数 (SDA 和 SCL 引脚)	-	50	ns	噪声抑制时间

I²C 时序



7 封装信息

7.1 SOP16(9.9mm x3.9mm PP=1.27mm):



SYMBOL	MILLIMETER		
	MIN	NOM	MAX
A	---	---	1.55
A1	0.10	---	0.225
b	0.39	---	0.47
b1	0.38	0.41	0.44
c	0.20	---	0.24
c1	0.19	0.20	0.21
D	9.80	9.90	10.00
E	5.80	6.00	6.20
E1	3.80	3.90	4.00
e	1.27BSC		
h	0.25	---	0.50
L	0.50	---	0.80
L1	1.05REF		

8 历史版本

No.	版本	日期	修订内容	检查
1	0.1	2019-08-10	原始版本	Yes
2	1.0	2021-02-11	更新内容	Yes

免责声明

本着为用户提供更好的服务的原则，永嘉微电在本手册中给用户提供更准确详细的产品信息。但由于本手册中的内容具有一定的时效性，永嘉微电不保证该手册在任何时段的时效性和适用性。永嘉微电有权对本手册中的内容进行更新，恕不另行通知。为获取最新信息，请访问永嘉微电的官方网站（<https://www.szvinka.com>）或者与永嘉微电工作人员联系。