



VKL076 数据手册

19×4 超低功耗段码LCD驱动芯片

Rev.1.3

知识产权说明

深圳市永嘉微电科技有限公司（以下简称“本公司”）已向国内外知识产权部门申请并获得了相关专利，享有这些专利的合法权益，并受到法律的严格保护。

本公司的产品及其相关专利权未经明确授权，任何公司、组织或个人均不得擅自使用。一旦发现任何侵权行为，本公司将采取一切必要的法律手段，坚决遏止此类不当行为，并追究侵权者因侵权行为给本公司造成的损失，或侵权者因此获得的不法利益。

本公司的名称和标识均为注册商标，受法律保护。未经本公司书面许可，任何单位或个人不得使用或仿冒。

在本公司知识产权的保护范围内，任何形式的许可证转让，无论是明示还是暗示，均不被允许。

1 概述

VKL076是一个点阵式存储映射的LCD驱动器，可支持最大76点（19SEGx4COM）的LCD屏。单片机可通过I2C接口配置显示参数和读写显示数据，可配置4种功耗模式，也可通过关显示进入省电模式。其高抗干扰，超低功耗的特性适用于水电气表以及工控仪表类产品。

2 特点

- 工作电压 2.5-5.5V
- 内置32 kHz RC振荡器
- 偏置电压（BIAS）可配置为1/2、1/3
- COM周期（DUTY）为1/4
- 内置显示RAM为19x4位
- 帧频80Hz/71Hz/64Hz/53Hz可调
- 省电模式（通过关显示进入）
- 可配置4种功耗模式
- I2C通信接口
- 显示模式19x4
- 3种显示整体闪烁频率
- 软件配置LCD显示参数
- 读写显示数据地址自动加1
- VLCD脚提供LCD驱动电压（ $\leq VDD$ ）
- 内置上电复位电路(POR)
- 超低功耗、高抗干扰
- 封装
SSOP28(150mil)(9.9mm x 3.9mm PP=0.635mm)

3 应用领域

- 面板手表
- 医疗仪器

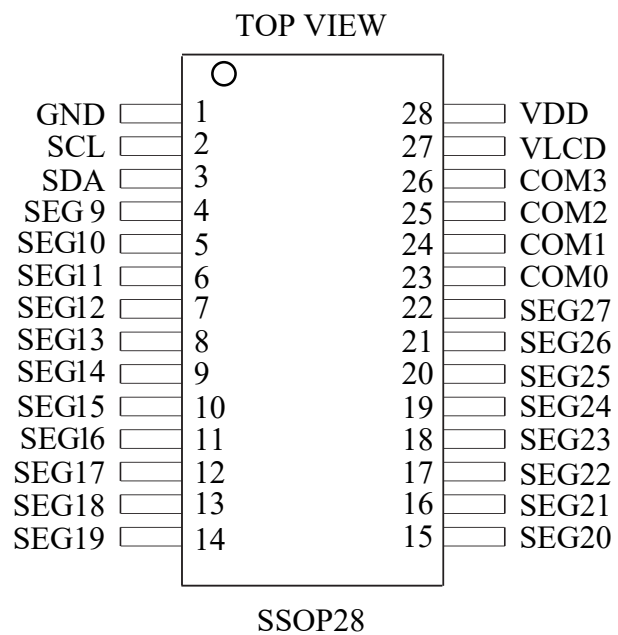
4 选型表

	SEG/COM	驱动点数	封装
VKL060	15×4	60	SSOP24
VKL076	19×4	76	SSOP28
VKL092Q	23×4	92	QFN32L
VKL128	32×4	128	LQFP44
VKL144A	36×4	144	TSSOP48
VKL144B	36×4	144	QFN48L
VKL144C	36×4	144	LQFP48

5 订购选项

产品型号	封装形式	管装数	盘(卷)装数	盒装数	箱装数	备注
VKL060	SSOP24	1 管/50		1 盒/10000	一箱/100000	
VKL076	SSOP28	1 管/50		1 盒/10000	一箱/100000	
VKL092Q	QFN32L			1 盒/3000	一箱/24000	
VKL128	LQFP44			1 盒/1600	一箱/9600	
VKL144A	TSSOP48		1 卷/2000		一箱/16000	
VKL144B	QFN48L		1 卷/3000		一箱/24000	
VKL144C	LQFP48		1 盘/250	1 盒/2500	一箱/15000	

6 管脚排列



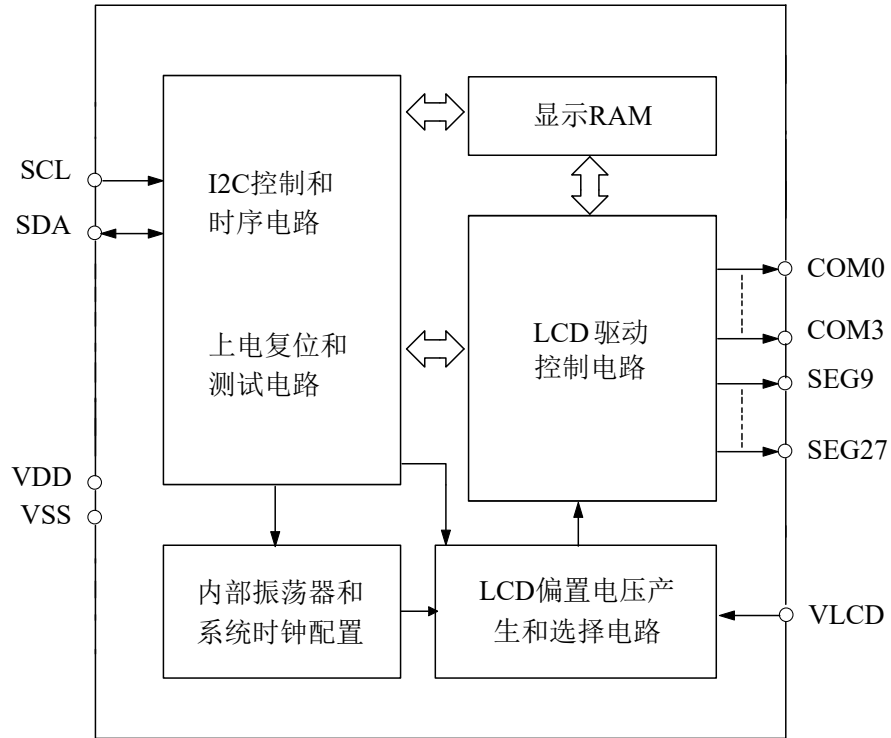
有关详细信息，请参见 [封装信息](#)

6.1 VKL076/SSOP28管脚列表

脚位	管脚名称	输入/输出	功能描述
1	GND	电源地	电源地
2	SCL	输入	I2C串行时钟脚。
3	SDA	输入/输出	I2C串行数据输入/输出脚。
4-22	SEG9-SEG27	输出	LCD SEG 输出
23-26	COM0-COM3	输出	LCD COM 输出
27	VLCD	输入	LCD驱动电压(等于VDD-VLCD)
28	VDD	电源正	电源正

7 功能说明

7.1 框图



7.2 显示RAM-存储结构

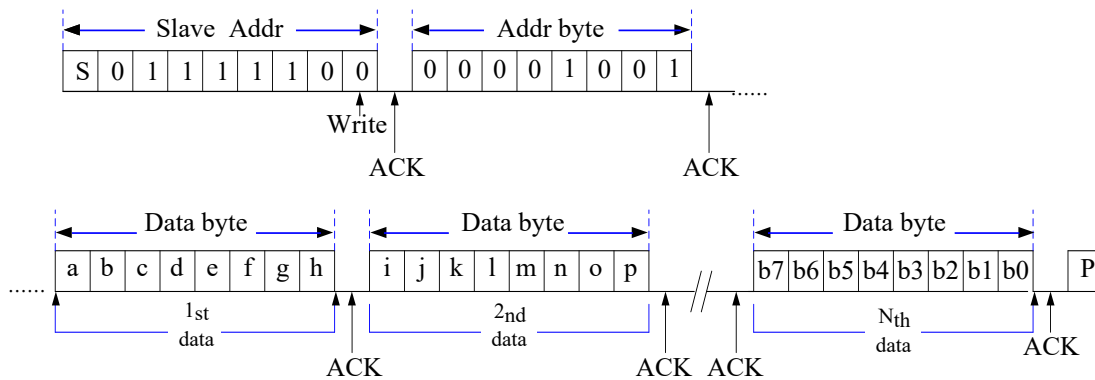
静态显示存储器（RAM）结构为19×4位，存储所显示的数据。显示RAM的内容直接映射成LCD驱动器的显示内容。通过I2C命令存取显示RAM中数据，每读写4bit显示数据地址自动加1。

显示RAM中的内容映射至LCD的过程如下表所示：

输出	COM3	COM2	COM1	COM0	地址	输出	COM3	COM2	COM1	COM0	地址
SEG10	h	g	f	e	0x0A	SEG9	d	c	b	a	0x09
SEG12	p	o	n	m	0x0C	SEG11	l	k	j	i	0x0B
SEG14					0x0E	SEG13					0x0D
SEG16					0x10	SEG15					0x0F
SEG18					0x12	SEG17					0x11
SEG20					0x14	SEG19					0x13
⋮	⋮	⋮	⋮	⋮	⋮	⋮	⋮	⋮	⋮	⋮	⋮
						SEG27					0x1B
显示数据	bit7	bit6	bit5	bit4			bit3	bit2	bit1	bit0	

19×4显示RAM映射

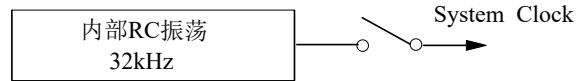
例：上图显示数据SEG9-SEG12和写入显示RAM的数据a-p的对应关系如下所示：



7.3 系统振荡器

VKL076的时钟是用来产生LCD 驱动信号和内部逻辑时序的。系统时钟源来自于内部RC振荡器（32kHz），系统时钟频率(f_{sys}) 决定LCD 帧频频率。

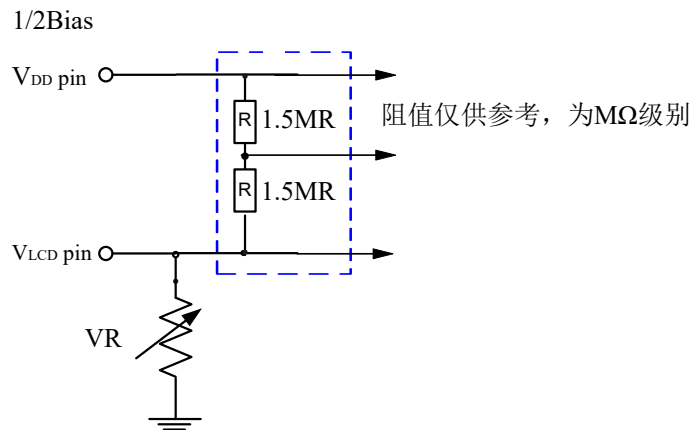
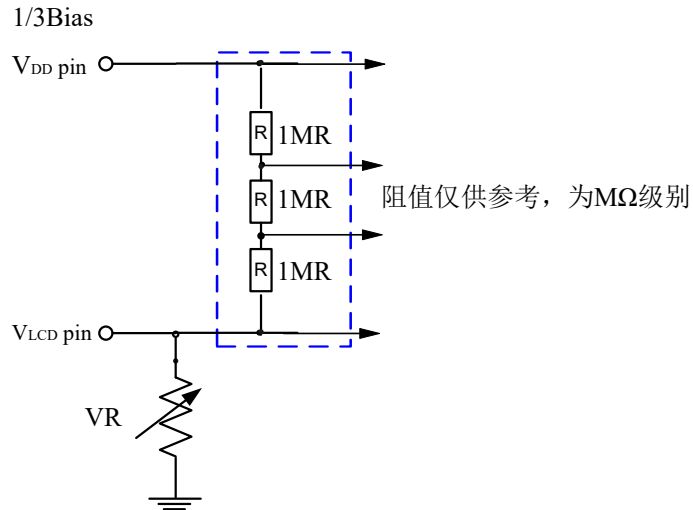
系统时钟的设置如下图所示：



7.4 LCD驱动电压

LCD驱动电压（ $V_{LCD} \leq V_{DD}$ ）可以通过VLCD脚获取（接电阻到VSS脚），LCD 驱动电压= $V_{DD}-V_{LCD}$ ，内置运放来实现低功耗驱动。

VR用来调对比度，用 $1M\Omega$ 可调电阻调到最佳显示效果，取此时阻值。



7.5 上电复位

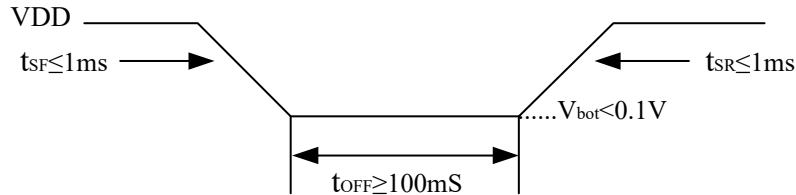
上电复位电路进行初始化，在此期间（1ms）I2C不要传数据。

内部电路初始化后的状态如下所示：

- 所有 COM/SEG 脚输出为 VDD。
- 1/4 duty 和 1/3 bias。
- 系统振荡器和 LCD bias 发生器关闭。
- LCD 显示关。
- 闪烁功能禁止。

上电时POR电路确保电路内部正常复位(RESET)，在芯片工作期间，若 VDD 下降到低于规定的 最小工作电压时，必须满足上电复位时序条件，即VDD电压必须下降到0V，且在上升到正常工作电压之前至少保持100ms 的0V 电压

上电复位时序



7.6 LCD通讯命令

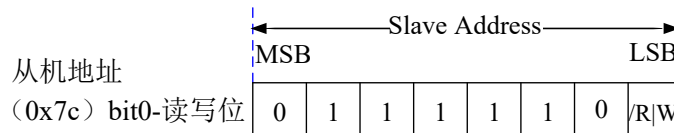
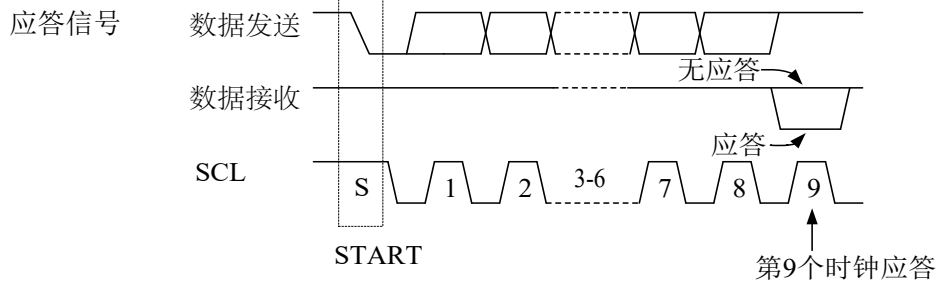
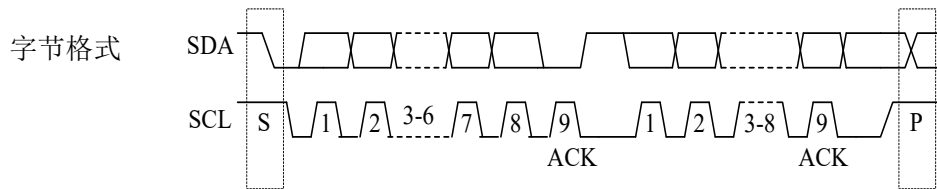
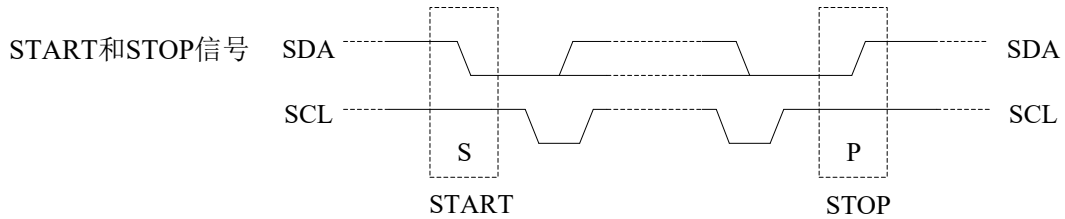
LCD 驱动支持的显示模式为19SEG x 4COM，未使用的 SEG 和COM脚悬空。帧频频率可配置为4种频率，上电默认为 80Hz 。

通过I2C接口配置显示参数和读写显示数据。

7.7 I2C通信接口

VKL076有2个通信脚, 遵循I2C协议。

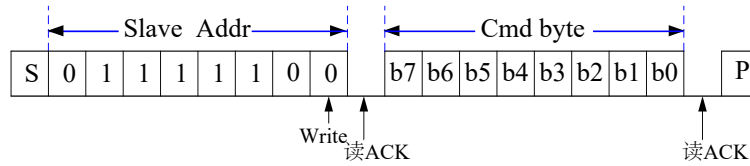
SCL脚是时钟输入脚, SDA脚是串行数据输入/输出脚, 当 I2C 总线空闲时, 这两个脚都为高电平。



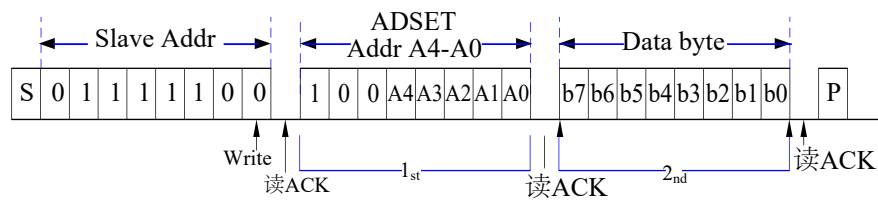
7.8 I2C命令格式

写操作

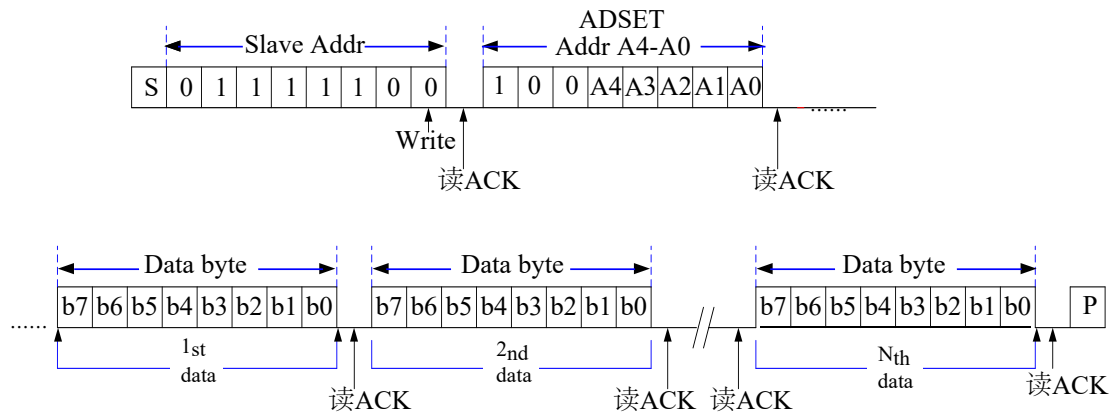
写命令



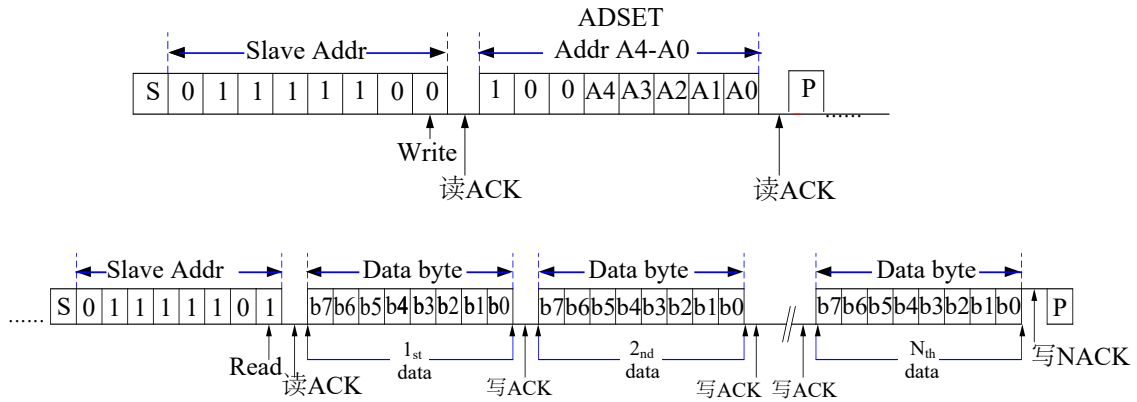
写单个字节数据到显示RAM



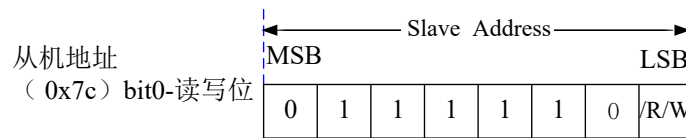
写多个字节数据到显示RAM



读操作
从显示RAM读多个字节数据



7.9 命令说明



命令的bit7表示下一字节是数据(D)还是命令(C):
bit7=0下一字节是数据, bit7=1下一字节是命令

7.10 模式设置命令

设置工作式:

功能	字节	Bit7	Bit6	Bit5	Bit4	Bit3	Bit2	Bit1	Bit0	说明	R/W	Def
地址指针	1	C/D	1	0	X	E	M0	X	X		W	

Bit3	LCD显示
E	
0	OFF (Def)
1	ON

Bit2	偏置电压
M0	
0	1/3 bias (Def)
1	1/2 bias

7.11 系统设置命令

设置系统参数：

功能	字节	Bit7	Bit6	Bit5	Bit4	Bit3	Bit2	Bit1	Bit 0	说明	R/W	Def
地址指针	1	C/D	1	1	0	1	0	R	0		W	

Bit1	软复位
R	
0	不执行软复位(Def)
1	执行软复位

7.12 地址设置命令

设置显示起始地址：

功能	字节	Bit7	Bit6	Bit5	Bit4	Bit3	Bit2	Bit1	Bit 0	说明	R/W	Def
地址指针	1	C/D	0	0	A4	A3	A2	A1	A0		W	

Bit4-0	显示地址低5位
A4-A0	
01001	0x09
01010	0x0A
01011	0x0B
.....
11011	0x1B

7.13 全像素亮灭命令

LCD显示的像素全亮或全灭设置:

功能	字节	Bit 7	Bit 6	Bit 5	Bit 4	Bit 3	Bit 2	Bit 1	Bit 0	说明	R/W	Def
地址指针	1	C/D	1	1	1	1	1	AP1	AP0		W	

Bit 1	Bit 0	全像素亮灭控制
AP1	AP0	
0	0	Normal(Def)
0	1	全像素关闭
1	0	全像素点亮
1	1	全像素关闭

说明: 1.该命令不影响显示RAM内容
 2.只有LCD显示开时该命令有效

7.14 闪烁频率设置命令

设置LCD整体闪烁频率

功能	字节	Bit 7	Bit 6	Bit 5	Bit 4	Bit 3	Bit 2	Bit 1	Bit 0	说明	R/W	Def
闪烁频率设置	1	C/D	1	1	1	0	0	BK1	BK0		W	

Bit 1	Bit 0	闪烁频率
BK1	BK0	
0	0	闪烁关闭(Def)
0	1	0.5Hz
1	0	1Hz
1	1	2Hz

7.15 显示控制命令

设置LCD驱动模式，帧频频率和4种功耗模式

功能	字节	Bit 7	Bit 6	Bit 5	Bit 4	Bit 3	Bit 2	Bit 1	Bit 0	说明	R/W
显示控制设置	1	C/D	0	1	FR1	FR0	DM	SR1	SR0		W

Bit 4	Bit 3	帧频频率
FR1	FR0	
0	0	80Hz (Def)
0	1	71Hz
1	0	64Hz
1	1	53Hz

Bit2	驱动方式
DM	
0	Line 翻转 (Def)
1	Frame翻转

Bit1	Bit0	功耗模式	功耗
SR1	SR0		
0	0	节电模式1 (LP1)	x0.5
0	1	节电模式2 (LP2)	0.67
1	0	正常模式 (NP)(Def)	1.0
1	1	高耗电模式(HP)	1.8

工作电流：

1.80Hz>71Hz>64Hz>53Hz

2.Line 翻转>Frame翻转

3.高耗电模式>正常模式>节电模式2>节电模式1

4.功耗数据仅供参考，和使用的LCD也有关系

不同的显示控制命令显示效果 不一样，如下表：

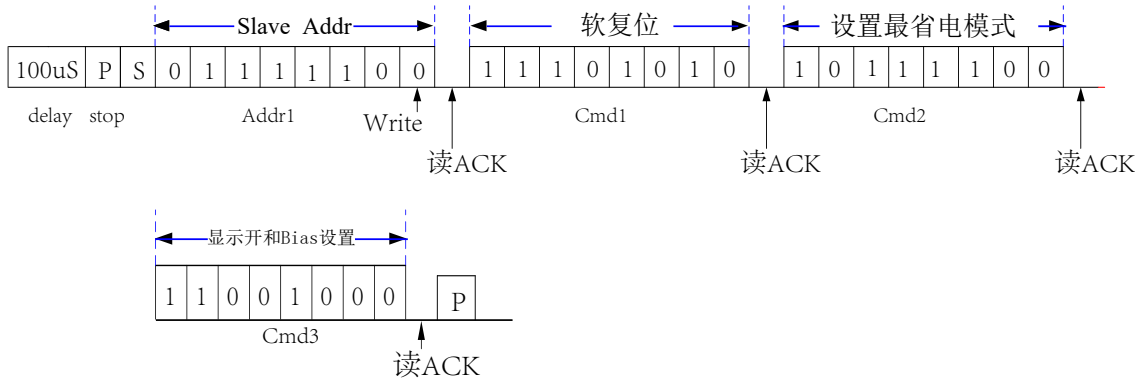
显示控制	画面抖动	显示效果 /对比度
帧频频率	V	---
驱动方式	V	V
功耗模式	---	V
影响不是绝对的，也和使用的LCD有关。		

8 命令应用

8.1 初始化序列

上电时要满足上电复位时序，上电后，需要先配置参数。

配置初始参数通过一系列命令来实现，命令序列如下：



上电： 满足上电时序

delay： 延时100uS等待芯片初始化

STOP： 发送I2C停止信号

START：发送I2C启动信号

Addr1： 发送Slave地址（0x7c）

Cmd1： 系统设置命令 -设置软复位（0xEA）

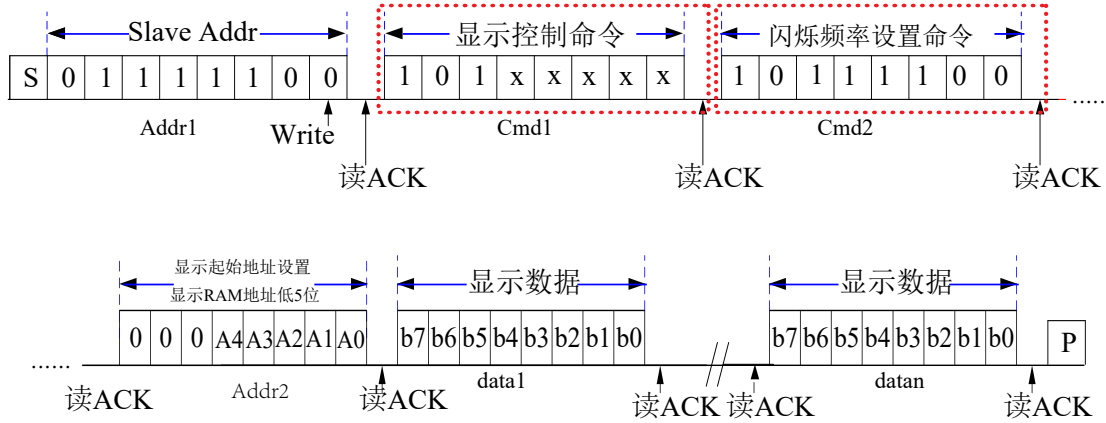
Cmd2： 数据读写显示控制命令-根据客户要求设置，例如设为最省电模式（0xBC）

Cmd3： 模式设置命令 -显示开和设置bias，例打开显示为1/3bias（0xC8）

STOP 发送I2C停止信号

8.2 送显示数据

显示控制初始化时已配置好并且不需要改变闪烁配置可以只发送显示数据。



START: 发送I2C启动信号

Addr1: 发送Slave地址 (0x7c)

Cmd1: 显示控制命令 -根据需要设置, 显示控制不需要改变可以不发送这个字节

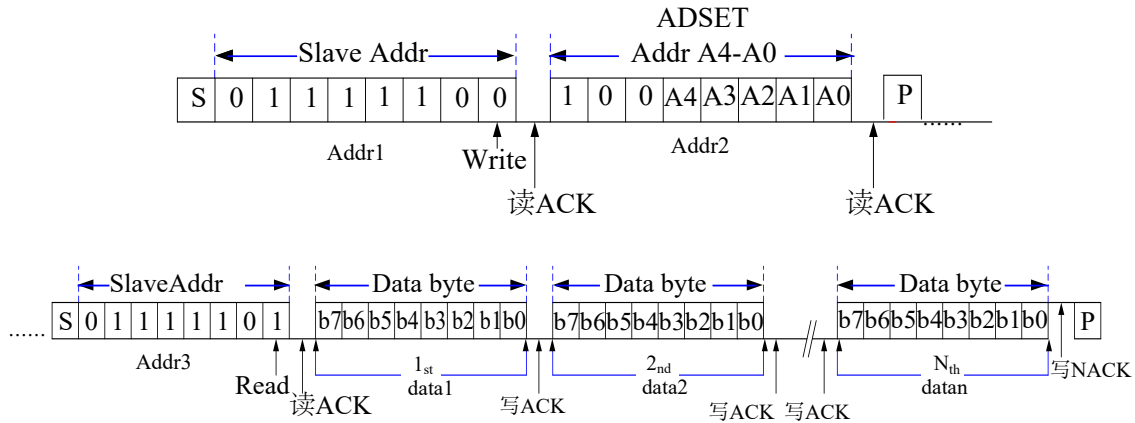
Cmd2: 闪烁频率设置命令 -根据需要设置, 闪烁不需要改变可以不发送这个字节

Addr2: 地址设置命令 -设置显示RAM起始地址 (0x09)

Data1-Datan: 送显示数据到设置的显示RAM起始地址及其后地址 (最多10个字节) 发

送I2C停止信号

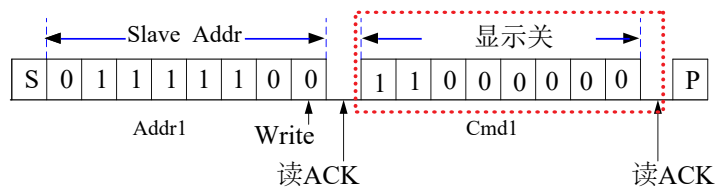
8.3 读显示数据



- START: 发送I2C启动信号
- Addr1: 发送Slave地址 (0x7c)
- Addr2: 地址设置命令 - 设置显示RAM起始地址 (0x09)
- STOP: 发送I2C停止信号
- START: 发送I2C开始信号
- Addr3: 发送Slave地址 (0x7d bit0=1读)
- Data1-Datan: 读取显示RAM显示数据
- STOP: 发送I2C停止信号

8.4 显示关

其它命令也可以按这个格式发送。



- START: 发送I2C启动信号
- Addr1: 发送Slave地址 (0x7c)
- Cmd1: 模式设置命令 - 显示关 (0xC0)
- STOP: 发送I2C停止信号

9 参考电路

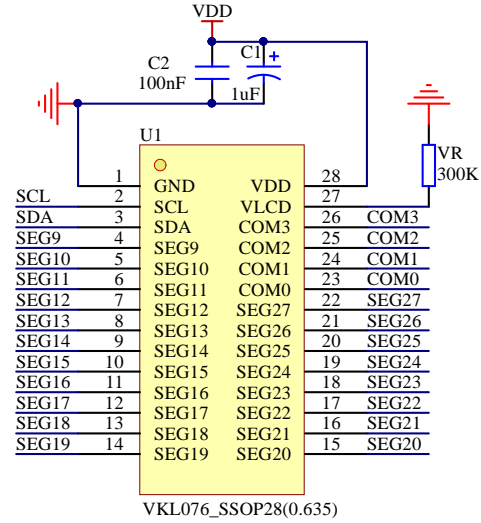
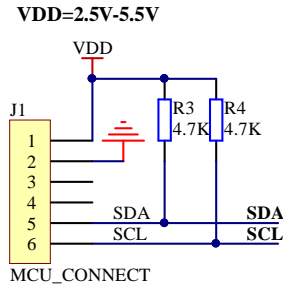
软件配置SEG43/VLCD脚为VLCD

VDD=5V VR=300K时:

LCD驱动电压大约为4.2V

建议VR用510K可调电阻调到显示效果最佳, 取此时阻值。

周围干扰比较大时可以在通讯脚上串10R到1k电阻和pF级对地小电容单片机(3.3V)和驱动芯片(5V)供电不一致时, 通讯脚建议加电平转换电路

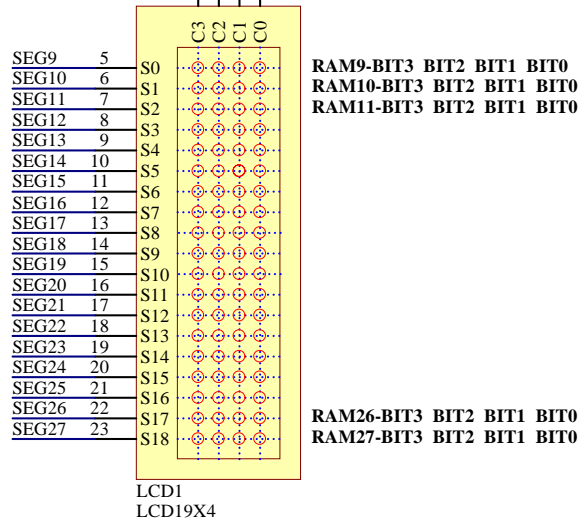


4 COM3
3 COM2
2 COM1
1 COM0

建议芯片的COM脚和LCD的COM脚顺序1对1连接

SEG脚为了PCB走线方便可打乱顺序

注意写软件时显示RAM对应的顺序也要改过来



10 电气特性

10.1 极限参数

特性	符号	极限值	单位
电源电压	VDD	-0.3~6.5	V
输入电源	VIN	$V_{SS}-0.3 \sim V_{DD}+0.3$	V
存贮温度	T _{STG}	-50~+125	°C
工作温度	T _{OTG}	-40~+85	°C

10.2 直流参数

名称	符号	最小值	典型值	最大值	单位	测试条件	
						VDD	条件
工作电压	VDD	2.5	—	5.5	V	—	—
工作电流	I _{DD1}	—	7.5	20	μA	3V	VDD=3.3V, 25°C, 1/3bias, 节电模式1(LP1), 帧频80Hz, FRAME 翻转。
待机电流	I _{STB}	—	0.5	5	μA	3V	LCD 显示关, 内部 RC振荡器关。
VLCD 脚电压*1	VLCD	0	—	VDD-2.4	V	2.5V-5.5V	要求 VDD-VLCD>=2.5V
输入低电压	V _{IL}	0	—	0.3	VDD	3V 5V	SCL, SDA
输入高电压	V _{IH}	0.8	—	1.0	VDD	3V 5V	SCL, SDA
'L' 输入电流	I _{IL}	-1	—	—	μA	3V	—
'H' 输入电流	I _{IH}	—	—	1	μA	3V	—
LCD ON 时阻值	R _{ON}	—	3	—	kΩ	3V	I _{load} =±10uA

*1 LCD驱动电压=VDD-VLCD

10.3 交流参数

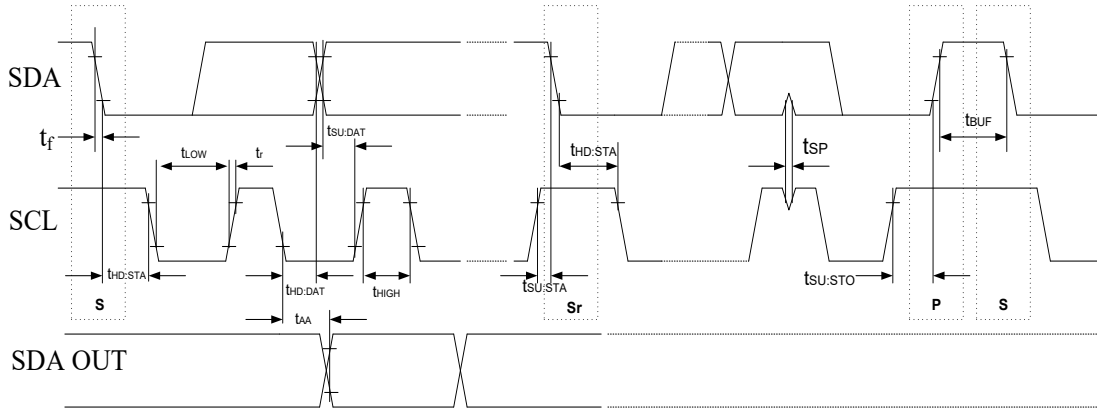
帧频率

名称	符号	最小值	典型值	最大值	单位	测试条件	
						VDD	条件
LCD 帧频率	f_{LCD1}	56	80	104	Hz	3.3V	帧频80Hz,-40 ~ +85°C
LCD 帧频率	f_{LCD2}	49	71	93	Hz	3.3V	帧频71Hz,-40 ~ +85°C
LCD 帧频率	f_{LCD3}	44	64	84	Hz	3.3V	帧频64Hz,-40 ~ +85°C
LCD 帧频率	f_{LCD4}	37	53	69	Hz	3.3V	帧频53Hz,-40 ~ +85°C

I2C参数

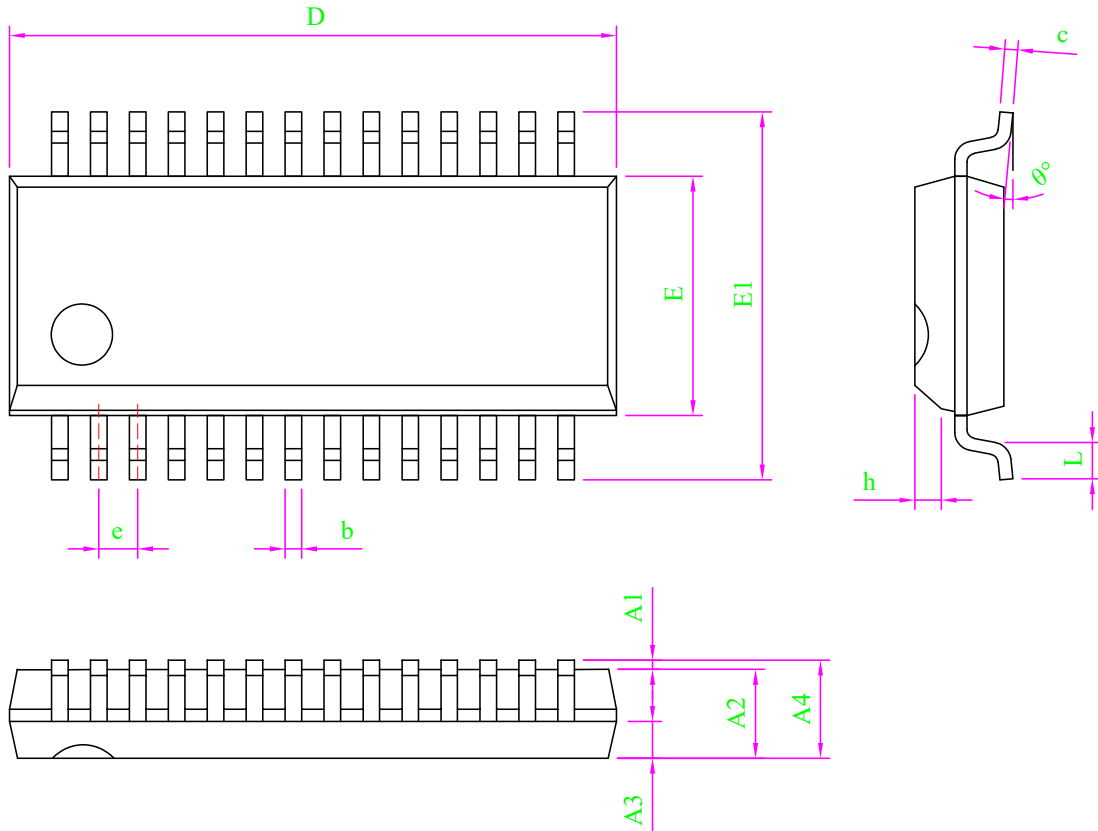
名称	符号	最小值	典型值	最大值	单位	测试条件	
						VDD	条件
时钟频率	f_{SCL}	—	—	400	KHz	3.0-5.5V	—
总线空闲时间	t_{BUF}	1.3	—	—	μs	3.0-5.5V	在此时间内总线保持空闲直到新的传输开始
Start状态保持时间	$t_{HD: STA}$	0.6	—	—	μs	3.0-5.5V	此周期后, 产生第 1 个时钟脉冲
SCL低电平时间宽	t_{LOW}	1.3	—	—	μs	3.0-5.5V	—
SCL高电平时间宽	t_{HIGH}	0.6	—	—	μs	3.0-5.5V	—
Start状态设置时间	$t_{SU: STA}$	0.6	—	—	μs	3.0-5.5V	仅与重复的 START 信号有关
数据保持时间	$t_{HD: DAT}$	0	—	—	ns	3.0-5.5V	—
数据设置时间	$t_{SU: DAT}$	100	—	—	ns	3.0-5.5V	—
SDA和SCL上升时间	t_R	—	—	0.3	μs	3.0-5.5V	周期性采样测试结果
SDA和SCL下降时间	t_F	—	—	0.3	μs	3.0-5.5V	周期性采样测试结果
Stop状态设置时间	$t_{SU: STO}$	0.6	—	—	μs	3.0-5.5V	—
有效时钟输出时间	t_{AA}	—	—	0.9	μs	3.0-5.5V	—
输入滤波时间常数 (SDA 和 SCL 引脚)	t_{SP}	—	—	50	ns	3.0-5.5V	噪声抑制时间

I²C 时序



11 封装信息

11.1 SSOP28(150mil) (9.9mm × 3.9mm PP=0.635mm)



SYMBOL	MILLIMETER		
	MIN	NOM	MAX
A	-	-	1.75
A1	0.05	-	0.23
A2	1.35	1.45	1.55
A3	0.60	0.65	0.70
b	0.23	-	0.31
c	0.19	-	0.25
D	9.80	9.90	10.00
E	3.90	3.90	4.00
E1	5.80	6.00	6.20
e	0.635 BSC		
h	0.30	-	0.50
L	0.60	-	0.80
θ	0	-	8°

12 免责声明

保修和责任 —— 本文档中的信息是正确可靠的，但我公司对于这些信息的准确性和完整性不作任何保证。对于此类信息的使用后果不负任何责任。在任何情况下，深圳市永嘉微电科技有限公司(以下简称本公司)不会承担任何间接、意外发生、惩罚性的相关性的损害赔偿，不管这些损害赔偿是基于侵权（包括疏忽）、保修、违约合同或是其他法律理论。

变更的权利 —— 本公司有权在任何时间对此文件发布的信息做出任何改动。更改过的文件将会取代之前所有公布的信息。您可随时查看我们的官网：

<https://www.szvinka.com/>

适用性 —— 本公司的产品并非是为那些用于对生命和安全有重大关系的系统和设备而设计的。对于使用本公司的产品而导致的故障，造成的人身伤害、甚至死亡、或是严重的财产或环境损害的应用程序。如果本公司的产品应用在此类的设备或应用程序中，本公司对此造成的风险将不承担任何的责任，因此这些风险由客户自行承担。

应用 —— 在这里所有描述有关产品的任何应用程序仅用于说明的目的。在没有进一步测试或修改的情况下，本公司对该应用程序的指定用途是否合适不作任何表示或保证。本公司不负责协助应用程序或客户的产品设计。同时客户应自行负责决定我司的产品是否适合应用计划产品、计划的应用程序以及第三方客户的使用。

客户应适当的提供设计和运行，保障措施以尽量减少其产品与应用的相关风险。如因客户的应用或产品的弱点或缺陷所产生的，或因使用其他第三方的产品而造成的任何缺陷、损失、费用支出等问题，本公司不承担任何责任。客户应负责为其使用本公司产品的第三方客户做必要的产品或应用的测试，以避免使用不当而造成不必要的损失。本公司对在此方面不承担任何责任。

商业销售条件 —— 本公司的产品销售条款适用于通用的商业销售条款。如有其他要求可另出一份单独有效的书面协议，在此种情况下，将适用该单独有效的书面协议条款和条件。关于客户采购本公司的产品，本公司在此明确拒绝适用客户的通用条款和条件。

出口控制 —— 本文档描述的产品以及其项目可能受出口管制条例限制。出口可能需事先获得国家机关许可。

13 历史版本

No.	版本	日期	修订内容	检查
1	1.0	2018-08-10	原始版本	YES
2	1.1	2018-10-11	添加参考电路	YES
3	1.2	2019-03-21	检查数据手册	YES
4	1.3	2024-05-08	更新内容	YES

[1] 在开始或完成设计之前，请查阅最近发布的文件。

[2] 自本档发布以来，本档中描述的设备产品状态可能已经发生了变化，并且在多个情况下可能会有所不同。最新的产品状态信息可在互联网上查询，网址为 <https://www.szvinka.com/>