

1 概述

VK73XX-1是一款采用CMOS技术的低压差线性稳压器。最大输出电流为300mA且允许的最高输入耐压为+48V。具有几个固定的输出电压，范围从+1.8V到+5.0V。COMS技术可确保其具有低压降和低静态电流的特性。

2 特点

- 低功耗
- 低压降
- 较低的温度系数
- 最高输入耐压输电压：+48V
- 典型静态电流：3uA
- 最大输出电流：300mA
- 输出电压精度：±2%
- 封装类型：SOT23-3, SOT89

3 应用领域

- 电池供电设备
- 通信设备
- 音频 / 视频设备

4 选型表

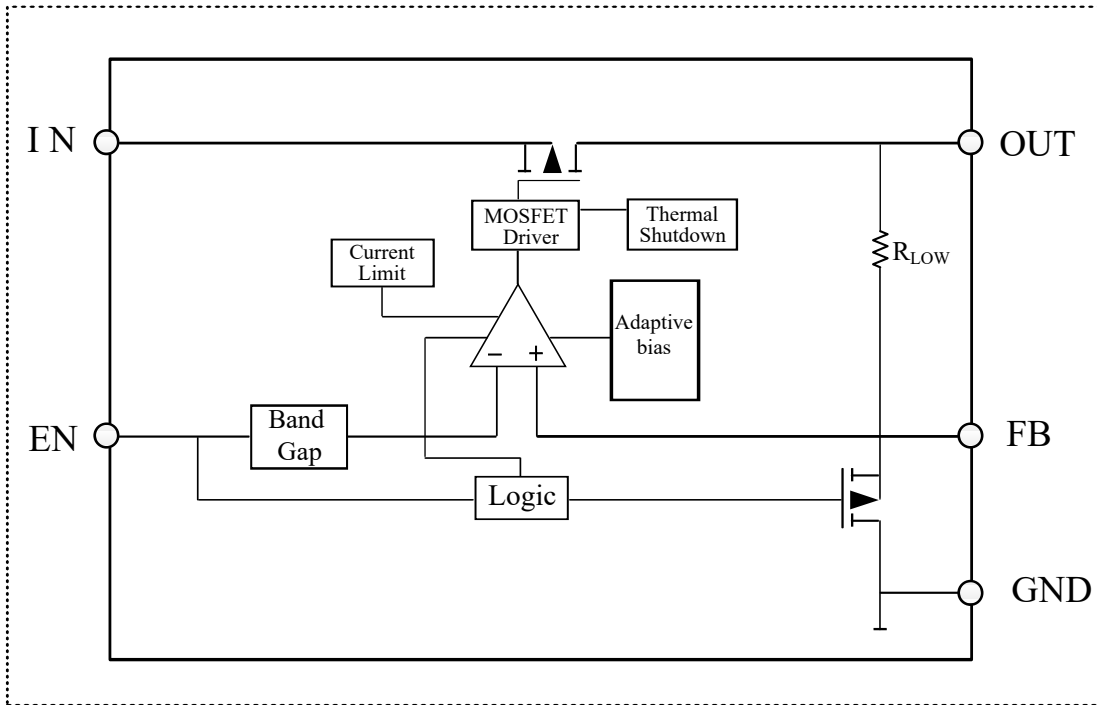
型号	输出电压	封装类型	正印
VK7318-1	1.8V	SOT23-3 SOT89	VK73XX-1
VK7325-1	2.5V		
VK7330-1	3.0V		
VK7333-1	3.3V		
VK7336-1	3.6V		
VK7344-1	4.4V		
VK7350-1	5.0V		

注：“xx”代表输出电压。

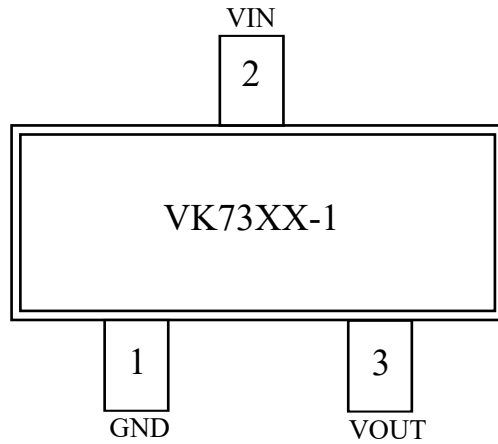
5 订购选项

产品型号	封装形式	管装数	盘装数	盒装数	箱装数	备注说明
VK7318-1	SOT23-3		1 盘/3000	1 盒/9000	1 箱/108000	
	SOT89		1 盘/1000	1 盒/3000	1 箱/36000	
VK7325-1	SOT23-3		1 盘/3000	1 盒/9000	1 箱/108000	
	SOT89		1 盘/1000	1 盒/3000	1 箱/36000	
VK7330-1	SOT23-3		1 盘/3000	1 盒/9000	1 箱/108000	
	SOT89		1 盘/1000	1 盒/3000	1 箱/36000	
VK7333-1	SOT23-3		1 盘/3000	1 盒/9000	1 箱/108000	
	SOT89		1 盘/1000	1 盒/3000	1 箱/36000	
VK7336-1	SOT23-3		1 盘/3000	1 盒/9000	1 箱/108000	
	SOT89		1 盘/1000	1 盒/3000	1 箱/36000	
VK7344-1	SOT23-3		1 盘/3000	1 盒/9000	1 箱/108000	
	SOT89		1 盘/1000	1 盒/3000	1 箱/36000	
VK7350-1	SOT23-3		1 盘/3000	1 盒/9000	1 箱/108000	
	SOT89		1 盘/1000	1 盒/3000	1 箱/36000	

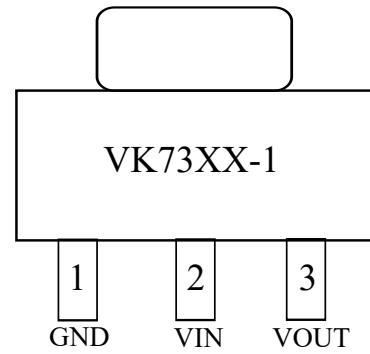
6 框图



7 管脚排列



SOT23-3



SOT-89

有关详细信息，请参见封装信息

7.1 引脚说明

引脚序号	引脚名称	说明
1	GND	地
2	VIN	电源输入脚
3	VOUT	输出脚，必须接1uF以上的电容到地

8 极限参数

	描述	数值	单位
Vin	输入电压	0~+45(Note1)	V
Vout	输出电压	1.8~5.0	V
T _{STG}	储存温度	-45~+140	°C
T _{WK}	工作温度	-40~+85	°C
ESD _{HBM}	人体模式	4000(Note2)	V
CDM	带电器件模式	1500(Note2)	V
Latch up	闩锁最大额度电流值	200(Note2)	mA

这里只强调额定功率，超过极限参数所规定的范围将对芯片造成损害，无法预期芯片在上述标示范围外的工作状态，而且若长期在标示范围外的条件下工作，可能影响芯片的可靠性。

Note1: 参考电气特性和应用信息。

Note2: 此系列产品的 ESD 保护通过以下测试方法：

根据 EIA/JESD22-A114 测试 ESD 人体模式。

根据 JESD22-C101 测试静电放电能力。

根据 JEDEC78 测试闩锁最大电流值。

8.1 建议工作条件

参数	描述	范围	单位
V_{IN}	输入电压	+2.5~+45	V
I_{OUT}	输出电流	0~300	mA
T_A	工作温度	-40~+85	°C
C_{IN}	输入端有极性电容	1~10	uF
C_{OUT}	输出端有极性电容	1~10	uF
ESR	输入输出端电容等效的电阻值	5~100	mΩ

8.2 热能信息

符号	参数	封装类型	最大值	单位
θ_{JA}	热阻(与环境连接)(假设无环境气流、无散热片)	SOT23-3	360	°C/W
		SOT89	135	°C/W
P_D	功耗	SOT23-3	0.2	W
		SOT89	0.5	W

注：PD值是在 $T_a=25^{\circ}\text{C}$ 时测得。

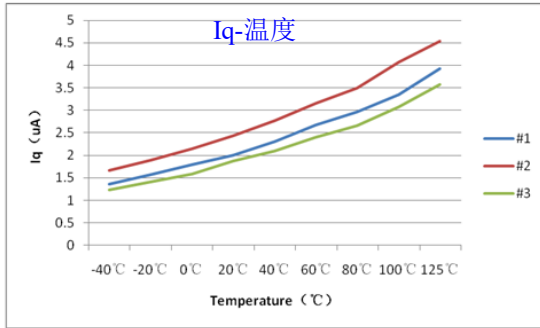
8.3 电气特性

Ta=25°C

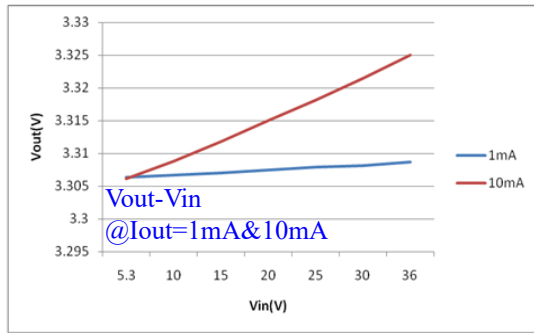
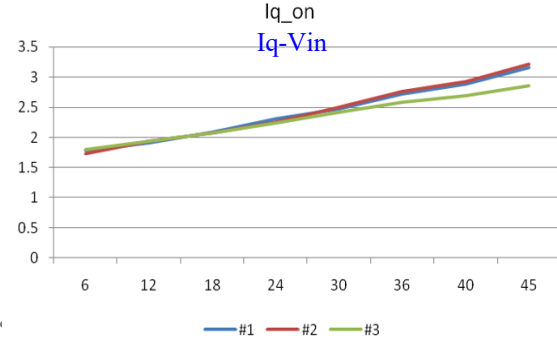
符号	参数	测试条件	最小	典型	最大	单位
V _{IN}	输入电压	—	—	—	+45	V
V _{OUT}	输出电压	TA=+25V°C	-2%		+2%	V
		-40°C ≤ TA ≤ +85°C	-3%		+3%	V
V _{DROP}	压差 I _{OUT} =300mA	V _{OUT} =1.8V	—	1350	1650	mV
		V _{OUT} =2.5V	—	1150	1450	mV
		V _{OUT} =3.0V	—	1100	1400	mV
		V _{OUT} =3.3V	—	1050	1360	mV
		V _{OUT} =3.6V	—	1000	1300	mV
		V _{OUT} =4.4V	—	950	1250	mV
		V _{OUT} =5V	—	900	1200	mV
I _{OUT}	输出电流	V _{IN} =V _{OUT} +2V	—	300	—	mA
Load _{Reg}	负载调整率	1mA ≤ I _{OUT} ≤ 300mA V _{IN} = V _{OUT} + 1V	—	—	40	mV
I _{LMT}	极限电流	V _{IN} =V _{OUT} +1V	300	450	—	mA
I _{SHORT}	短路极限电流	V _{OUT} = 0V	—	100	—	mA
I _Q	静态电流	无负载(I _{OUT} =0mA)	—	3	4.0	uA
PSRR	电源抑制比	V _{IN} =V _{OUT} +1V, I _{OUT} =20mA f=1KHz	—	60	—	dB
eN	Output noise voltage	V _{IN} =V _{OUT} +1V, I _{OUT} =1mA f=10Hz~100KHz (V _{OUT} =3V) C _{OUT} =1uF	—	100	—	uVrms
R _{LOW}	输出放电电阻	C _{IN} =24V, Ven=0V	—	70	—	Ω
$\frac{\Delta V_{OUT}}{\Delta V_{IN} \times V_{OUT}}$	输入电压调节率	V _O +1V ≤ V _{IN} ≤ 45V I _{OUT} = 1mA	—	—	0.2	%/V
$\frac{\Delta V_{OUT}}{\Delta T_a \times V_{OUT}}$	温度系数	I _{OUT} = 10mA -40°C < T _a < 85°C	—	100	—	ppm/°C

注：在 V_{IN}=V_{OUT}+2V 与一个固定负载条件下使输出电压下降 2%，此时的输入电压减去输出电压就是 Dropout 电压。

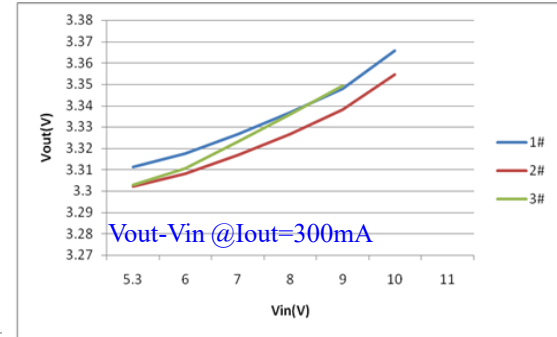
9 典型性能特征



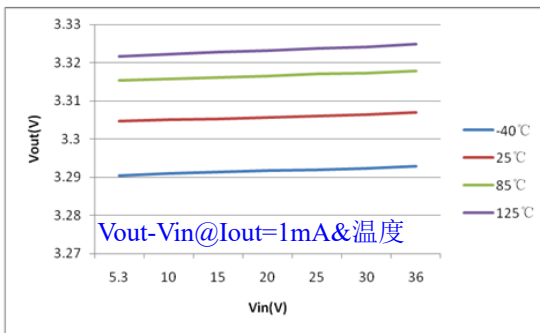
DC Supply Quiescent Current



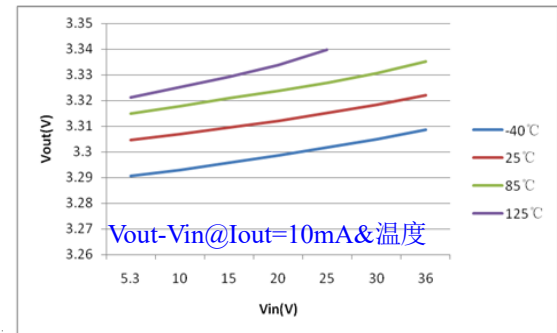
Line Regulation



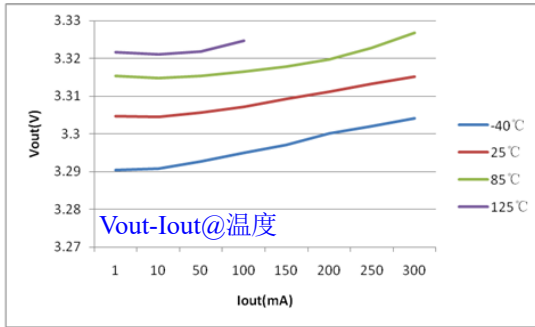
Iout=300mA Line Regulation



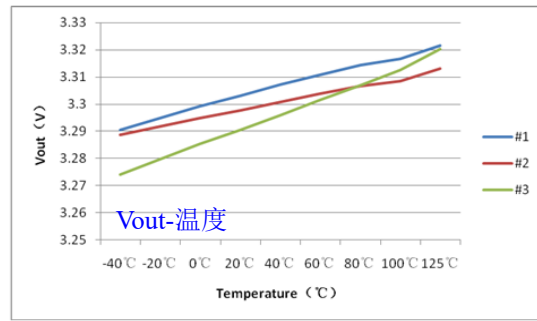
Line Regulation Iout=1mA



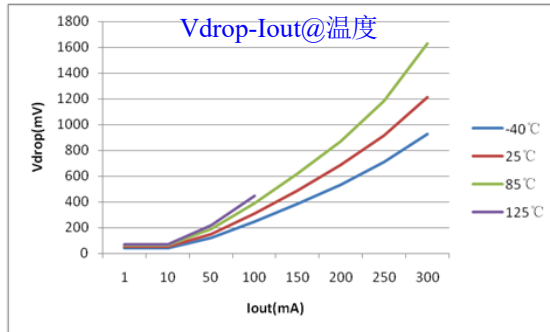
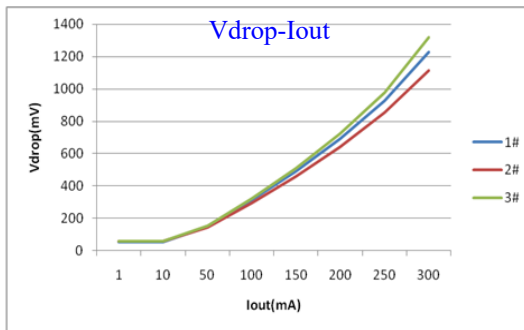
Line Regulation Iout=10mA



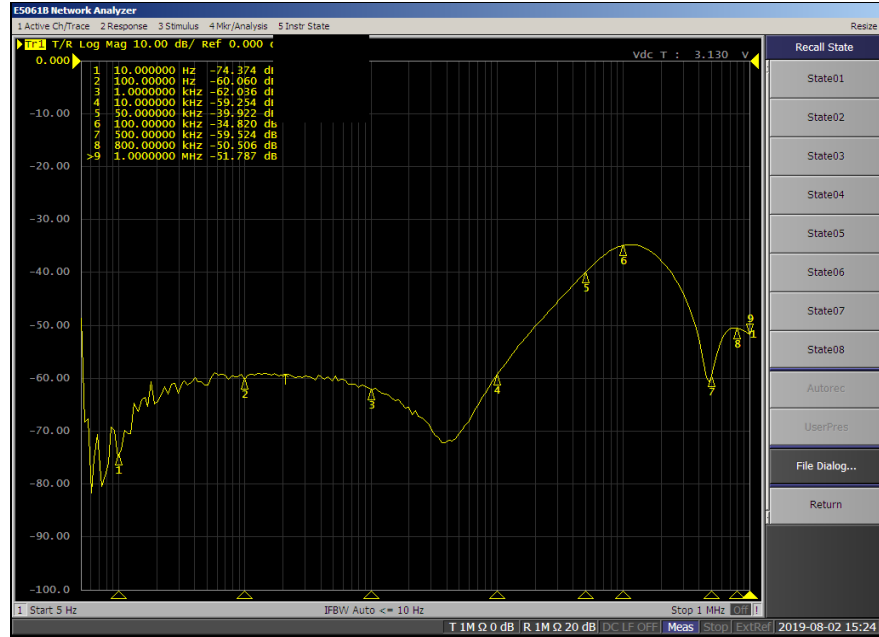
Load Regulation ◦



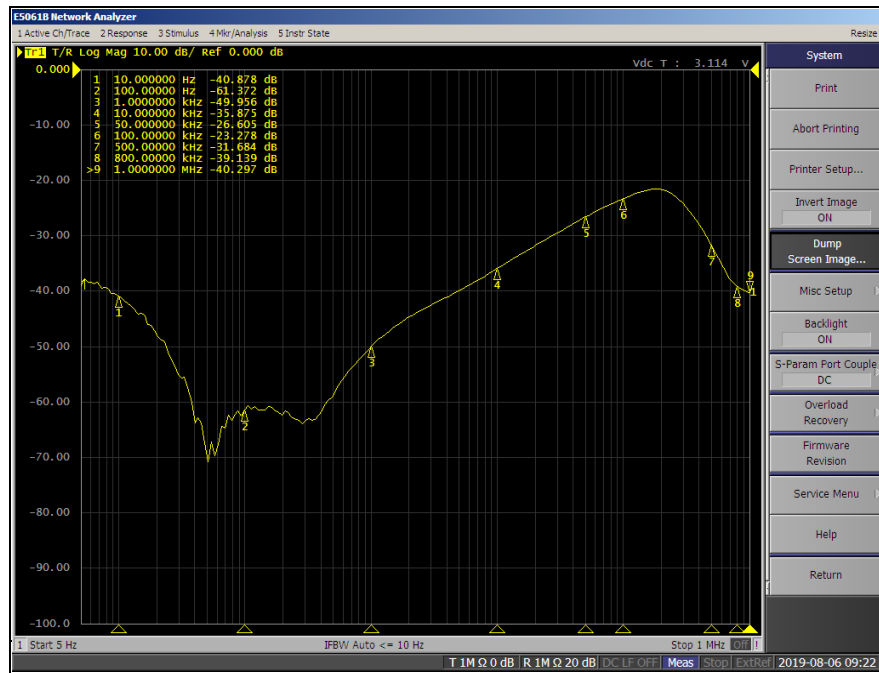
Output Voltage ◦



9.1 PSSR

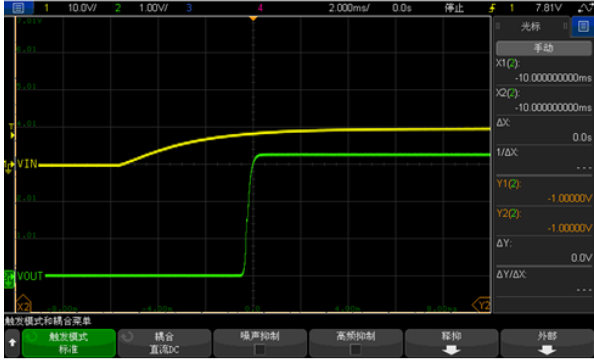


PSSR @Iout=20mA

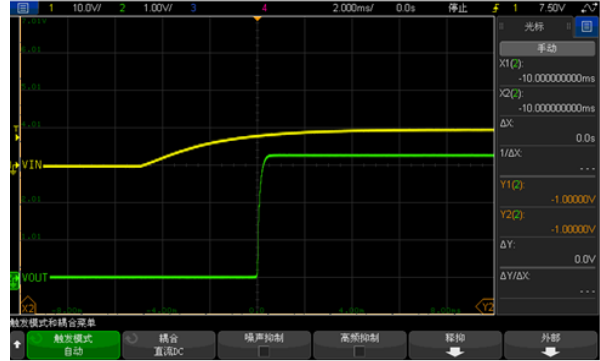


PSSR @Iout=300mA

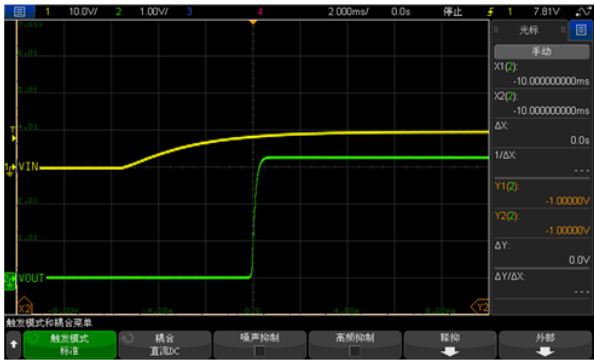
9.2 启动特性



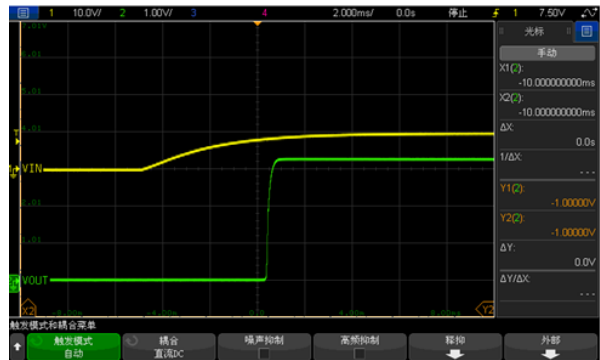
Vin=10V, Iout=0mA, Cout=0.1uF ↵



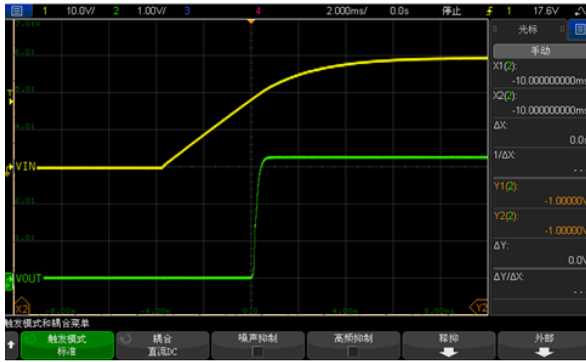
Vin=10V, Iout=0mA, Cout=10uF ↵



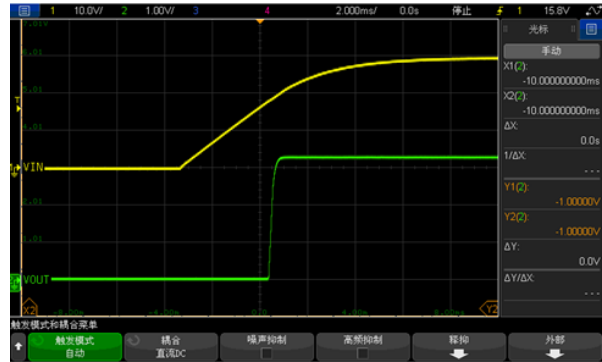
Vin=10V, Iout=30mA, Cout=0.1uF ↵



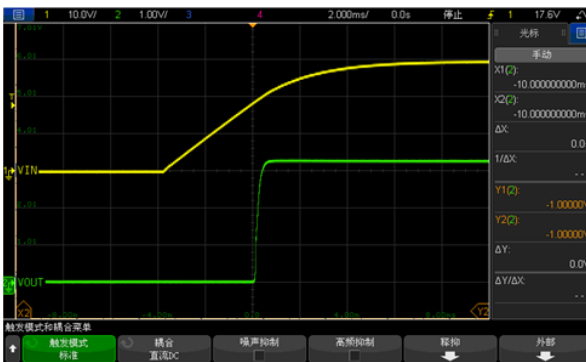
Vin=10V, Iout=30mA, Cout=10uF ↵



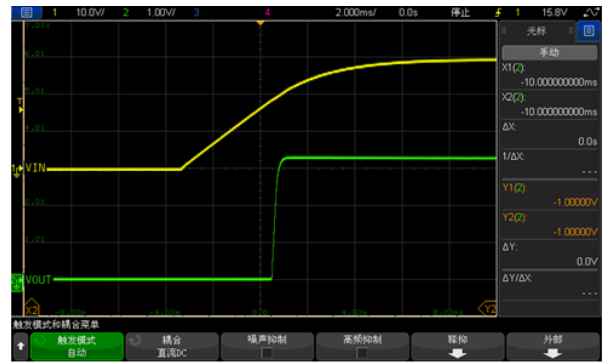
Vin=30V, Iout=0mA, Cout=0.1uF ↻



Vin=30V, Iout=0mA, Cout=10uF ↻



Vin=30V, Iout=30mA, Cout=0.1uF ↻



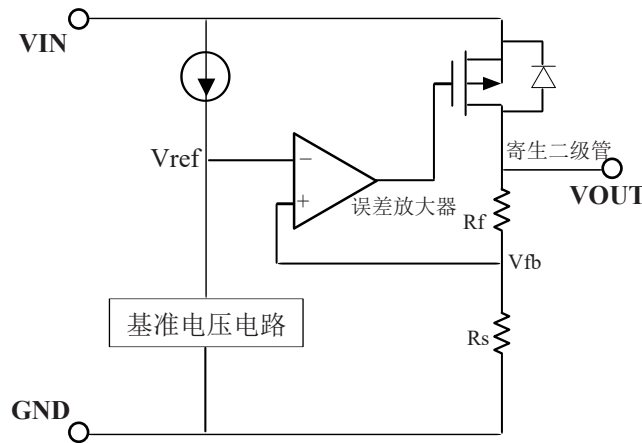
Vin=30V, Iout=30mA, Cout=10uF ↻

10 限流保护

具备限流功能，防止设备在过载或短路情况下损坏。该电流由内部感应晶体管检测。

10.1 功能描述

误差放大器根据反馈电阻 R_s 及 R_f 所构成的分压电阻的输入电压 V_{fb} 同基准电压 V_{ref} 相比较。通过此误差放大器向输出晶体管提供必要的门极电压，而使输出电压不受输入电压或温度变化的影响而保持一定。



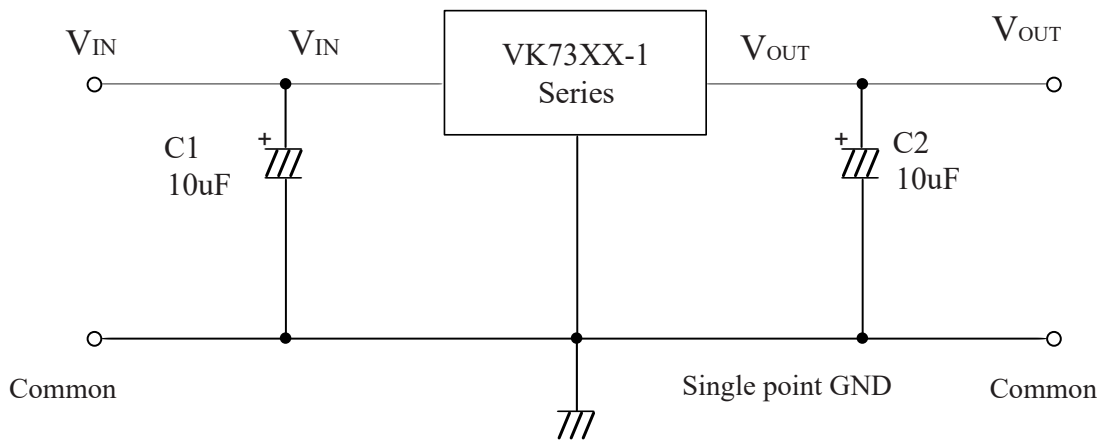
使用注意事项：

- 1) 电路内部使用了相位补偿电路和利用输出电容的ESR来补偿，所以输出到地建议接大于1 μ F的电容器。
- 2) 建议应用时输入和输出使用10 μ F有极性电容，并尽量将电容靠近LDO的VIN和VOUT脚位。
- 3) 注意输入和输出电压与负载电流的使用条件，避免IC内部的功耗(PD)超出封装允许的最大功耗值。

PD的计算方式： $PD=(V_{IN}-V_{OUT})\times I_{OUT}$

如：VK7350-1，SOT89封装，当 $V_{IN}=12V$ ， $I_{OUT}=100mA$ 时，则 $PD=(12-5)\times 100mA=0.7W$ ，超过规格的0.5W，可能会损坏IC。不同封装的PD值，请参考“热能信息”一栏。

11 应用电路

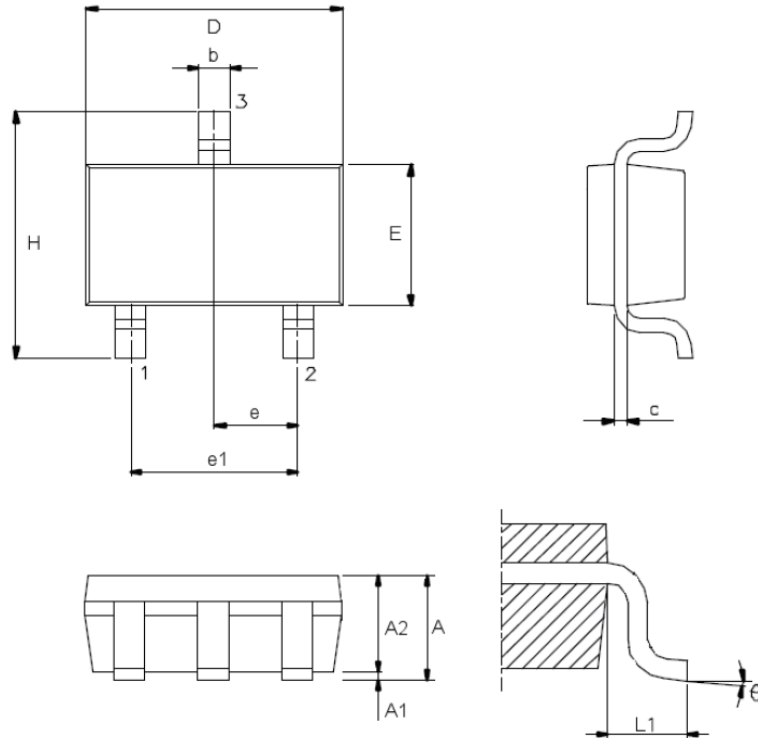


Layout 建议:

- 1、输入输出电容尽可能的靠近器件。
- 2、使用铜平面进行设备连接以优化热性能。
- 3、在器件周围仿真热通孔以分散热量。

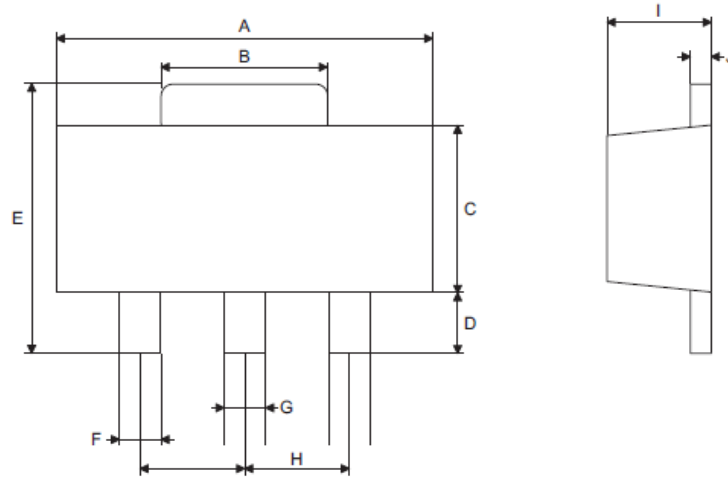
12 封装信息

12.1 SOT23-3封装尺寸



符号	尺寸 (单位: mm)		
	最小	典型	最大
A	—	—	1.45
A1	—	—	0.15
A2	0.90	1.15	1.30
b	0.30	—	0.50
C	0.08	—	0.22
D	—	2.90	—
E	—	1.60	—
e	—	0.95	—
e1	—	1.90	—
H	—	2.80	—
L1	—	0.60	—
θ	0°	—	9°

12.2 SOT89封装尺寸



符号	尺寸 (单位: mm)		
	最小	典型	最大
A	4.40	—	4.60
B	1.35	—	1.83
C	2.29	—	2.60
D	0.89	—	1.20
E	3.94	—	4.25
F	0.36	—	0.48
G	0.44	—	0.56
H	—	1.50	—
I	1.40	—	1.60
J	0.35	—	0.44

13 历史版本

No.	版本	日期	修订内容	检查
1	V1.1	2024-04-24	原始版本	YES

[1] 在开始或完成设计之前，请查阅最近发布的文件。

[2] 自本文档发布以来，本文档中描述的设备产品状态可能已经发生了变化，并且在多个情况下可能会有所不同。

最新的产品状态信息可在互联网上查询，网址为 <https://www.szvinka.com/>

14 免责声明

保修和责任 —— 本文档中的信息是正确可靠的，但我公司对于这些信息的准确性和完整性不作任何保证。对于此类信息的使用后果不负任何责任。在任何情况下，永嘉微电公司不会承担任何间接、意外发生、惩罚性的相关性的损害赔偿，不管这些损害赔偿是基于侵权（包括疏忽）、保修、违约合同或是其他法律理论。

变更的权利 —— 永嘉微电公司有权在任何时间对此文件发布的信息做出任何改动。更改过的文件将会取代之前所有公布的信息。您可随时查看我们的官网：

<https://www.szvinka.com/>

适用性 —— 永嘉微电公司的产品并非是为那些用于对生命和安全有重大关系的系统和设备而设计的。对于使用永嘉微电公司的产品而导致的故障，造成的人身伤害、甚至死亡、或是严重的财产或环境损害的应用程

序。如果永嘉微电公司的产品应用在此类的设备或应用程序中，永嘉微电公司对此造成的风险将不承担任何责任，因此这些风险由客户自行承担。

应用 —— 在这里所有描述有关产品的任何应用程序仅用于说明的目的。在没有进一步测试或修改的情况下，永嘉微电公司对该应用程序的指定用途是否合适不作任何表示或保证。

永嘉微电公司不负责协助应用程序或客户的产品设计。同时客户应自行负责决定我司的产品是否适合应用计划产品、计划的应用程序以及第三方客户的使用。

客户应适当的提供设计和运行，保障措施以尽量减少其产品与应用的相关风险。如果因客户的应用或产品的弱点或缺陷所产生的，或因使用其他第三方的产品而造成的任何缺陷、损失、费用支出等问题，永嘉微电公司不承担任何责任。

客户应负责为其使用永嘉微电公司产品的第三方客户做必要的产品或应用的测试，以避免使用不当而造成不必要的损失。永嘉微电公司对在此方面不承担任何责任。

商业销售条件 —— 永嘉微电公司的产品销售条款适用于通用的商业销售条款。如有其他要求可另出一份单独有效的书面协议，在此种情况下，将适用该单独有效的书面协议条款和条件。关于客户采购永嘉微电公司的产品，永嘉微电公司在此明确拒绝适用客户的通用条款和条件。

出口控制 —— 本文档描述的产品以及其项目可能受出口管制条例限制。出口可能需事先获得国家机关许可。