

特点

- 工作电压 3.0-5.5V
- 内置 RC振荡器
- 8个SEG脚，12个GRID脚
- SEG脚只能接LED阳极，GRID脚只能接LED阴极
- 2线串行接口
- 8级整体亮度可调
- 内置显示RAM为8x12位
- 内置上电复位电路

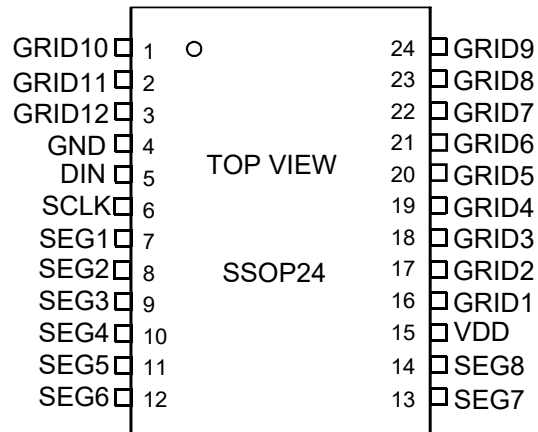
- 封装
SSOP24(150mil)(8.65mm × 3.90mm PP=0.635mm)

1 概述

VK1640B是一种数码管或点阵LED驱动控制专用芯片，内部集成有数据锁存器、LED驱动等电路。SEG脚接LED阳极，GRID脚接LED阴极，可支持8SEG×12GRID的LED显示屏。适用于小型LED显示屏驱动。采用SSOP24的封装形式。

2 管脚定义

2.1 VK1640B SSOP24管脚图

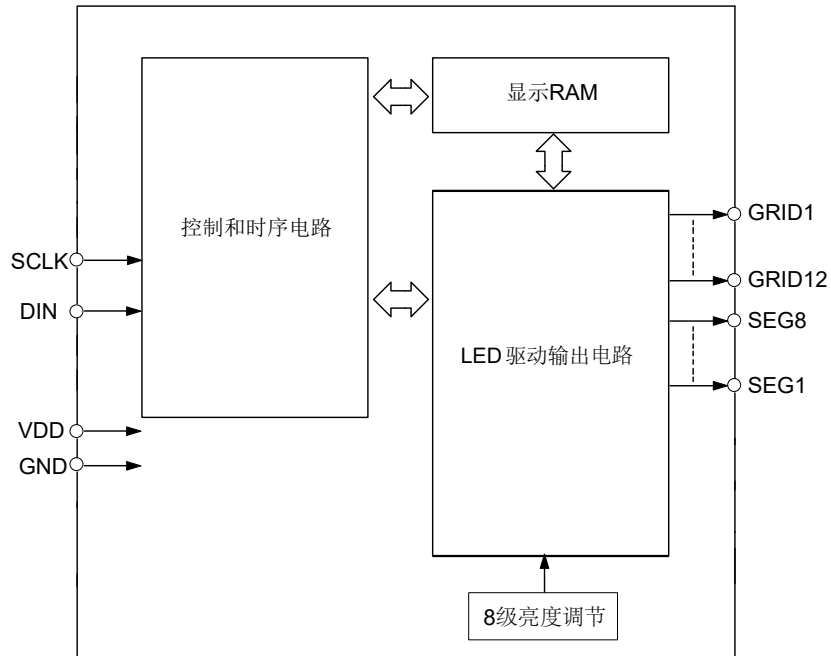


2.2 VK1640B SSOP24管脚列表

脚位	管脚名称	输入/输出	功能描述
1-3 16-24	GRID1-GRID12	输出	LED位输出 (N管开漏)
4	GND	电源地	电源负
5	DIN	输入	串行数据输入, 数据在SCLK 的低电平变化, 在SCLK 的高电平被传输。
6	SCLK	输入	时钟信号, 在上升沿读输入数据到显示RAM。
7-14	SEG1-SEG8	输出	LED段输出 (P管开漏)
15	VDD	电源正	电源正

3 功能说明

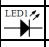
3.1 功能框图



3.2 显示RAM-存储结构

静态显示存储器（RAM）结构为8×12位，存储所显示的数据。RAM的内容直接映射成LED驱动器的显示内容，显示地址为0xC0-0xCB，共12个显示单元。如果要打开/关闭某个LED，只需把对应的显示RAM位置1或者清0，例如控制SEG1脚和GRID1脚驱动的LED1亮灭，只需把对应的显示RAM（地址0xC0）的bit0位置1或者清0。应用中没有使用的SEG脚对应的RAM位清0。

RAM中的内容映射至LED的过程如下表所示：

段 位	SEG8	SEG7	SEG6	SEG5	SEG4	SEG3	SEG2	SEG1	地址
GRID1									0xC0
GRID2									0xC1
GRID3									0xC2
GRID4									0xC3
GRID5									0xC4
GRID6									0xC5
GRID7									0xC6
GRID8									0xC7
GRID9									0xC8
GRID10									0xC9
GRID11									0xCA
GRID12									0xCB
	D7	D6	D5	D4	D3	D2	D1	D0	

说明：

芯片显示RAM在上电瞬间其内部保存的值可能是随机的，建议客户对显示RAM进行一次上电清零，即上电后向12字节显示RAM(地址0xC0-0xCB)中全部写入数据0x00。

SEG脚只能接LED阳极，GRID脚只能接LED阴极，不可反接。

3.3 串行通信命令

3.3.1 通信接口

VK1640B有2个通信脚。

SCLK脚是时钟输入脚，在上升沿读数据到显示RAM。

DIN脚是串行数据输入脚，输入数据在SCLK的低电平变化，在SCLK的高电平被传输。

数据输入的开始条件是SCLK为高电平时，DIN由高变低；结束条件是SCLK为高时，DIN由低电平变为高电平。

3.3.2 命令格式

命令用来设置显示模式，写显示数据。

在指令START有效后由DIN输入的第一字节作为命令，经过译码，取最高bit7、bit6两位来区别不同的命令，如下表：

bit7	bit6	命令功能
0	1	数据写设置命令
1	0	显示控制命令
1	1	地址设置命令

3.3.3 命令说明

3.3.3.1 数据写设置命令

该命令用来LED显示数据写以及相关的命令，bit1和bit0位不允许设置01或11。
 上电时，bit3-bit0数据为0。

bit7	bit6	bit5	bit4	bit3	bit2	bit1	bit0	功能	说明
0	1	---				0	0	数据写	写数据到显示寄存器
0	1				0			地址增加	地址自动增加
0	1				1			模式设置	固定地址
0	1			0				工作模式设置	普通模式
0	1			1					测试模式

3.3.3.2地址设置命令

设置显示RAM的地址 (0xC0 - 0xCB) , 上电时,地址默认设为0xC0。

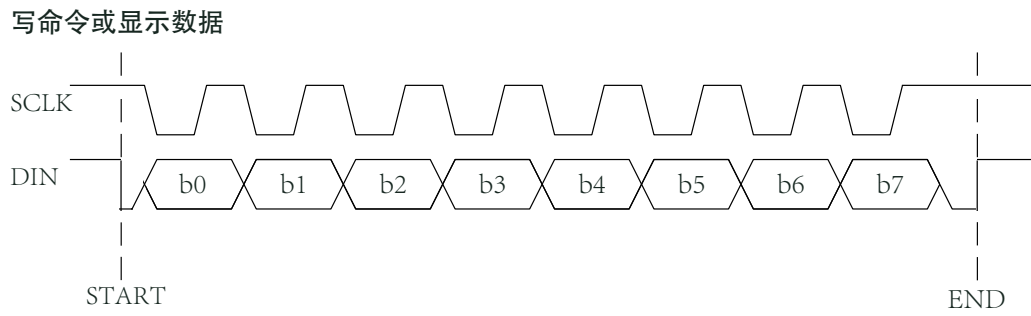
bit7	bit6	bit5	bit4	bit3	bit2	bit1	bit0	显示RAM地址
1	1	---		0	0	0	0	0xC0
1	1			0	0	0	1	0xC1
1	1			0	0	1	0	0xC2
1	1			0	0	1	1	0xC3
1	1			0	1	0	0	0xC4
1	1			0	1	0	1	0xC5
1	1			0	1	1	0	0xC6
1	1			0	1	1	1	0xC7
1	1			1	0	0	0	0xC8
1	1			1	0	0	1	0xC9
1	1			1	0	1	0	0xCA
1	1			1	0	1	1	0xCB

3.3.3.3显示控制命令

设置显示的开关和选择显示亮度 (8级) 。

bit7	bit6	bit5	bit4	bit3	bit2	bit1	bit0	功能	说明
1	0	---			0	0	0	设置脉宽	设置脉宽为 1/16
1	0				0	0	1		设置脉宽为 2/16
1	0				0	1	0		设置脉宽为 4/16
1	0				0	1	1		设置脉宽为 10/16
1	0				1	0	0		设置脉宽为 11/16
1	0				1	0	1		设置脉宽为 12/16
1	0				1	1	0		设置脉宽为 13/16
1	0				1	1	1		设置脉宽为 14/16
1	0				0				
1	0		1				显示开		

3.3.4 命令时序



4 命令应用

4.1 送显示数据(地址自动加1)

使用地址自动加1模式传送显示数据，先设置要传送数据的起始地址（对应显示RAM地址）。起始地址命令字发送完后，直接传送显示数据，最多12字节。



Cmd1: 数据写设置命令 -设置地址自动增加 (0x40)

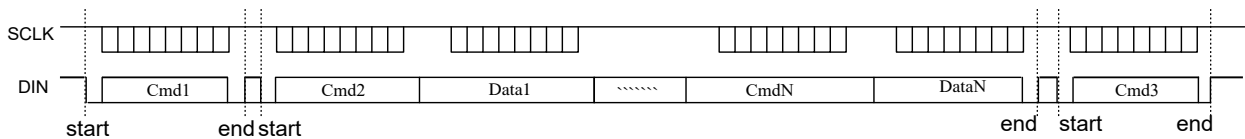
Cmd2: 地址设置命令 -设置显示RAM起始地址 (0xC0-0xCB)

Data1-Datan: 送显示数据到Cmd3设置的起始地址和后面的显示RAM内 (最多12个字节)

Cmd3: 显示控制命令 -显示开并设置显示亮度等级

4.2 送显示数据(固定地址)

使用固定地址模式传送显示数据，先设置要传送数据的地址（对应显示RAM地址），地址发送完后，直接传送1字节显示数据；再传送下1个显示数据的地址，直接传送1字节显示数据；...直到传送完最后1个字节显示数据，最多12字节。



Cmd1: 数据写设置命令 -设置固定地址模式 (0x44)

Cmd2: 地址设置命令 -设置显示RAM地址 (0xC0-0xCB)

Data1: 送显示数据到Cmd2设置的显示RAM地址

CmdN: 地址设置命令 -设置显示RAM地址 (0xC0-0xCB)

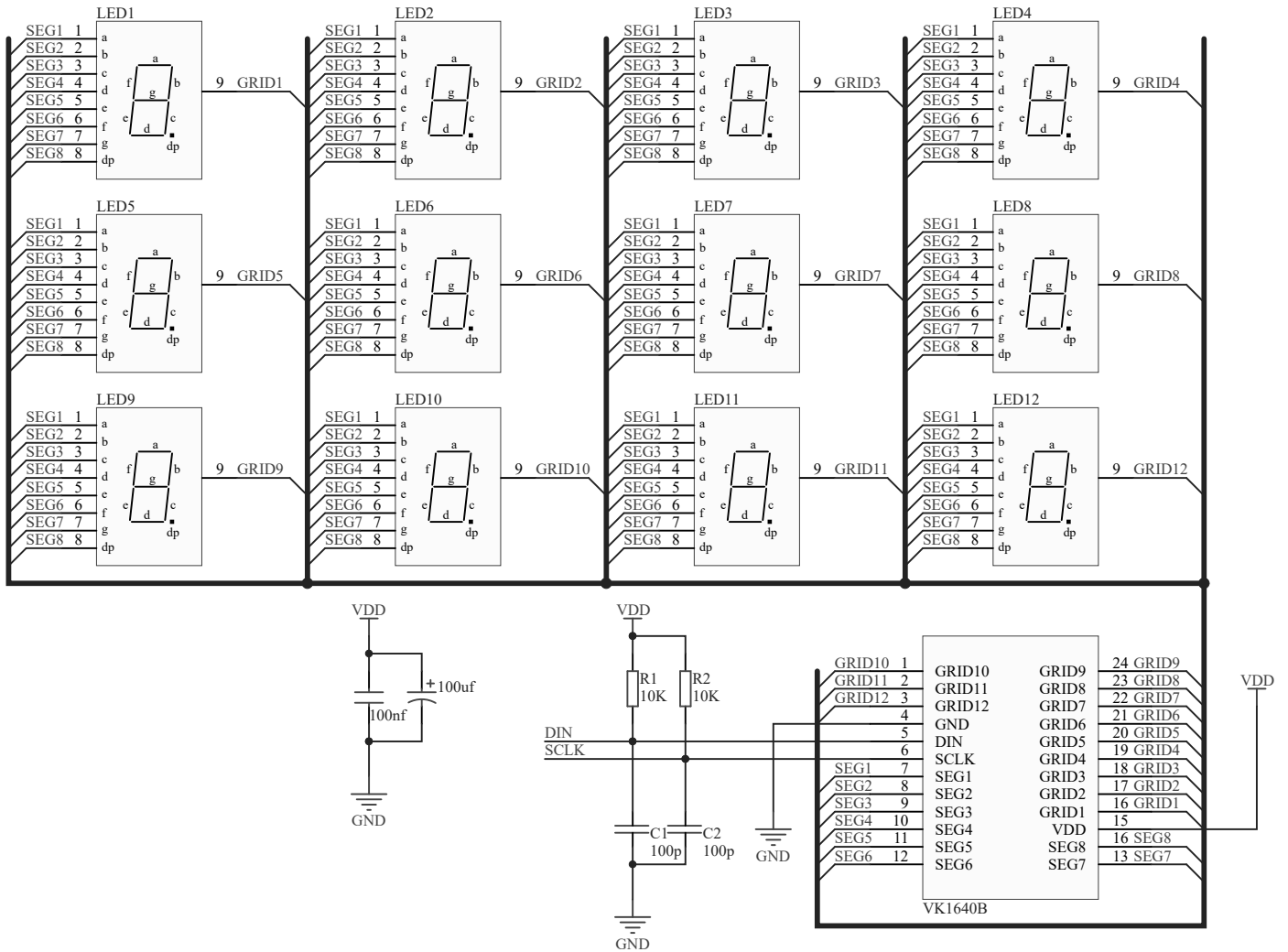
DataN: 送显示数据到CmdN设置的显示RAM地址

...最多传送12字节数据

Cmd3: 显示控制命令 -显示开并设置显示亮度等级

5 参考电路

共阴数码管



6 电气特性

6.1 极限参数

特性	符号	极限值	单位
电源电压	VDD	-0.5~6.0	V
输入电压	VIN	$V_{SS}-0.5 \sim V_{DD}+0.5$	V
功率损耗	PD	400	mW
驱动输出电流	I_{OLGRID}	+200	mA
	I_{OHSEG}	-50	mA
存贮温度	TSTG	-65~+150	°C
工作温度	TOTG	-40~+85	°C

6.2 直流参数

名称	符号	最小值	典型值	最大值	单位	测试条件	
						VDD	条件
工作电压	VDD	3.0	—	5.5	V	—	—
静态电流	I_{DD}	—	—	0.1	mA	5V	无负载/LED关闭
高电平输出电流	I_{OH1}	-20	-25	-40	mA	5V	VO=VDD-2V SEG1~SEG8
	I_{OH2}	-20	-30	-50			VO=VDD-3V SEG1~SEG8
低电平输入电流	I_{OLGRID}	80	140	—	mA	5V	VO=0.3V GRID1- GRID12
输入低电压	V_{IL}	0	—	0.3	VDD	VDD	SCLK, DIN
输入高电压	V_{IH}	0.7	—	1.0			
滞后电压	V_H	—	0.35	—	V	5V	SCLK, DIN

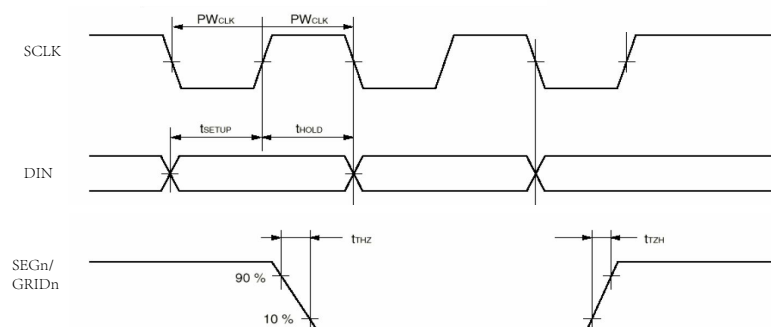
6.3 交流参数

开关参数

参数	符号	最小值	典型值	最大值	单位	测试条件
振荡频率	F_{osc}	-	500	-	KHz	
传输延迟时间	t_{PLZ}	-	-	300	nS	CLK → DOUT
	t_{PZL}	-	-	100	nS	CL = 15pF, RL = 10K Ω
上升时间	t_{ZH1}	-	-	2	μS	CL=300pF SEG1-SEG16 GRID1-GRID8
	t_{TZH2}	-	-	0.5	μS	CL=300pF GRID1-GRID8
下降时间	t_{THZ}	-	-	120	μS	CL = 300pF SEGn,GRIDn
最大输入时钟频率	F_{MAX}	-	-	1	MHz	占空比50%
输入电容	C_i	-	-	15	pF	-

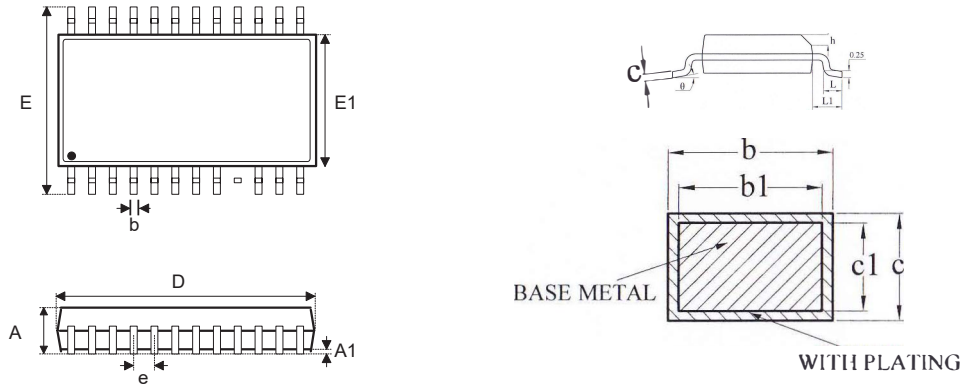
时序参数

参数	符号	最小值	典型值	最大值	单位	测试条件
时钟脉冲宽度	PW_{CLK}	400	-	-	nS	-
数据建立时间	t_{SETUP}	100	-	-	nS	-
数据保持时间	t_{HOLD}	100	-	-	nS	-
等待时间	T_{wait}	1	-	-	μS	CLK ↑ → CLK ↓



7 封装信息

7.1 SSOP24 (150mil)(8.65mm × 3.90mm PP=0.635mm)



SYMBOL	MILLIMETER		
	MIN	NOM	MAX
A	—	—	1.75
A1	0.10	0.15	0.25
b	0.23	—	0.31
b1	0.22	0.25	0.28
c	0.20	—	0.24
c1	0.19	0.20	0.21
D	8.55	8.65	8.75
E	5.80	6.00	6.20
E1	3.80	3.90	4.00
e	0.635BSC		
h	0.30	—	0.50
L	0.50	—	0.80
L1	1.05REF		
θ	0	—	8°

8 历史版本

No.	版本	日期	修订内容	检查
1	1.0	2018-08-10	原始版本	Yes
2	1.1	2019-07-11	参考电路	Yes
3	1.2	2020-02-11	修改内容	Yes

免责声明

本着为用户提供更好的服务的原则，永嘉微电在本手册中给用户提供更准确详细的产品信息。但由于本手册中的内容具有一定的时效性，永嘉微电不保证该手册在任何时段的时效性和适用性。永嘉微电有权对本手册中的内容进行更新，恕不另行通知。为获取最新信息，请访问永嘉微电的官方网站（<https://www.szvinka.com>）或者与永嘉微电工作人员联系。