

特点

- 工作电压 2.4-5.5V
- 待机电流 4 μ A/3.0V, 8 μ A/5V
- 上电复位功能 (POR)
- 低压复位功能 (LVR)
- 触摸输出响应时间 工作模式 48mS, 待机模式 160mS
- CMOS输出, 可通过AHLB脚选择低电平有效还是高电平有效
- 无触摸4S进入待机模式
- CS脚接对地电容调节灵敏度(1-47nF)
- 各触摸通道单独接对地小电容微调灵敏度 (0-50pF)
- 上电0.25S内为稳定时间, 禁止触摸
- 上电后4S内自校准周期为64mS, 4S无触摸后自校准周期为1S
- 封装
SOT23-6(3mm x 3mm PP=0.95mm)

1 概述

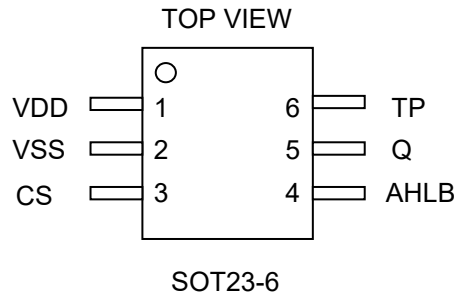
VK3601具有1个触摸按键，可用来检测外部触摸按键上人手的触摸动作。该芯片具有较高的集成度，仅需极少的外部组件便可实现触摸按键的检测。

提供了1路直接输出功能。芯片内部采用特殊的集成电路，具有高电源电压抑制比，可减少按键检测错误的发生，此特性保证在不利环境条件的应用中芯片仍具有很高的可靠性。

此触摸芯片具有自动校准功能，低待机电流，抗电压波动等特性，为各种触摸按键+IO输出的应用提供了一种简单而又有效的实现方法。

2 管脚定义

2.1 VK3601 SOT23-6管脚图

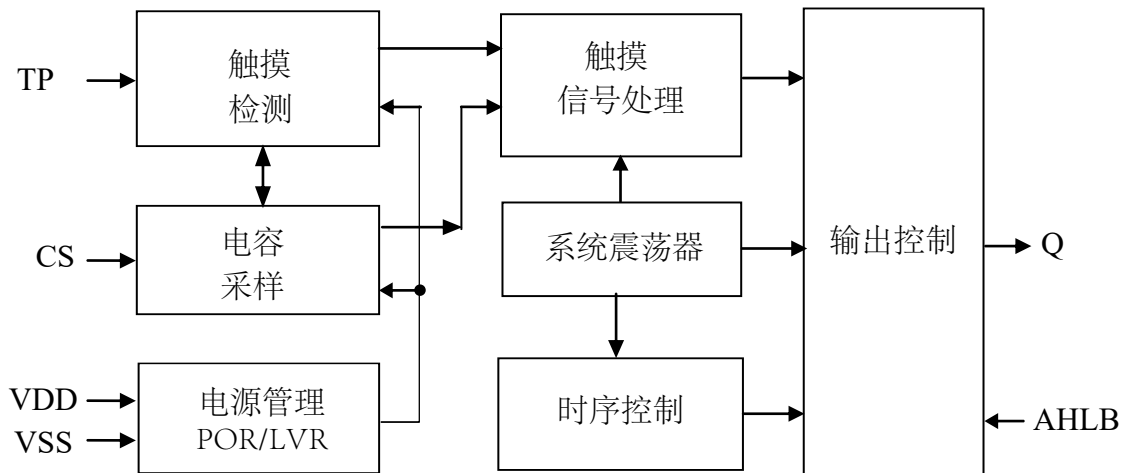


2.2 VK3601 SOT23-6管脚列表

脚位	管脚名称	输入/输出	功能描述
1	VDD	电源正	电源正
2	VSS	电源负	电源负
3	CS	输入	灵敏度调节，接对地电容(1-47nF)
4	AHLB	输入	内置上拉电阻，选择输出有效电平：0->高电平有效 1->低电平有效（默认）
5	Q	输出	触摸输出
6	TP	输入	触摸输入，接对地小电容微调灵敏度（1-50pf），不接最灵敏

3 功能说明

3.1 功能框图



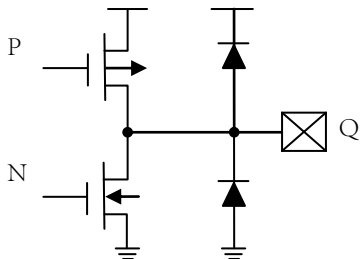
3.2 自动校准

上电后4S内每隔64mS刷新1次参考值。有触摸不刷新，无触摸4S后每隔1S刷新1次参考值。

3.3 输出模式

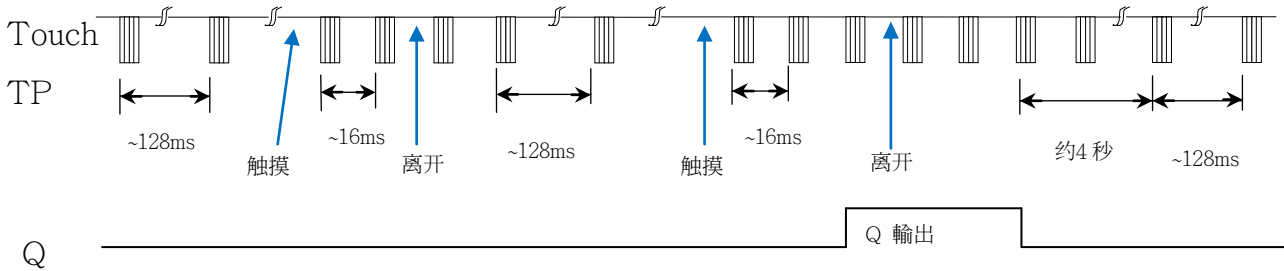
VK3601 输出为 CMOS 直接输出Q.

AHLB选择输出有效电平：0->高电平有效 1->低电平有效（默认）



3.4 Operating Mode

VK3601芯片具有两种工作模式，待机模式和正常模式。键被触摸，切换到正常模式。无键触摸4S自动进入待机模式以减少功耗。VDD=5V时Qx输出响应在待机模式约132毫秒，在工作模式约48毫秒。



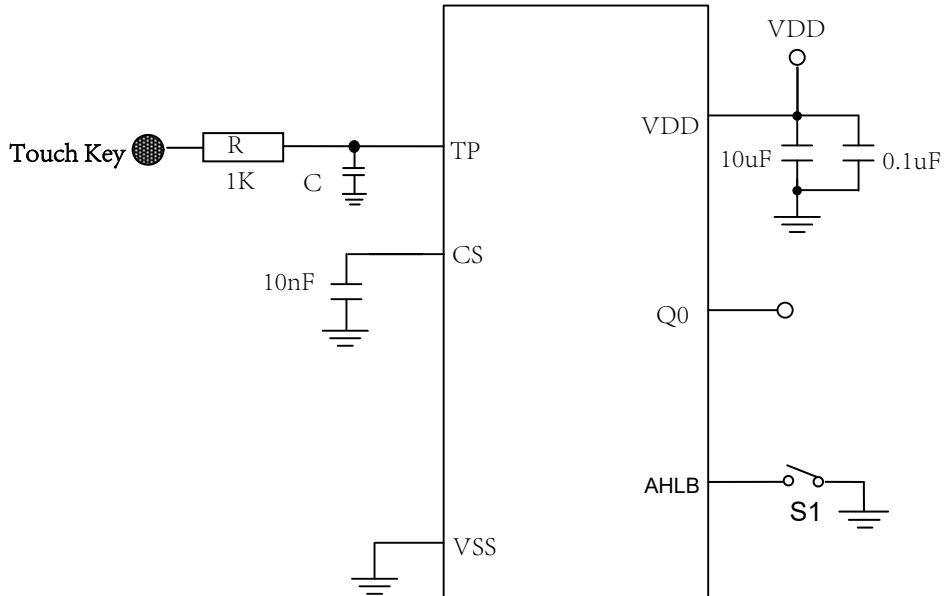
3.5 灵敏度调整

VK3601的灵敏度和触摸PAD大小，外壳厚度，灵敏度电容大小等都有关系，要根据产品的实际应用来调整灵敏度。可以从以下4个方面来调整灵敏度：

- I. 触摸PAD的面积
其它条件不变，触摸面积越大越灵敏，但面积必需在有效面积内。
- II. 外壳的厚度
其它条件不变，外壳越薄灵敏度越高，外壳越厚灵敏度越低，但厚度不能超过限制最大值。
- III. 调整CS脚对地电容值
CS调整整体灵敏度，越大越灵敏，常用值1-47nF,一些特殊应用也有超过200nF的。
- IV. 调整触摸脚对地小电容
触摸脚对地小电容微调灵敏度，越大灵敏度越低，不接电容最灵敏，常用值1-50pF,

外壳厚度（亚克力或玻璃）	CS电值（仅供参考）
小于3mm	6.8nF/25V
3-6mm	10nF/25V
6-10mm	22nF/25V

4 参考电路



5 电气特性

5.1 极限参数

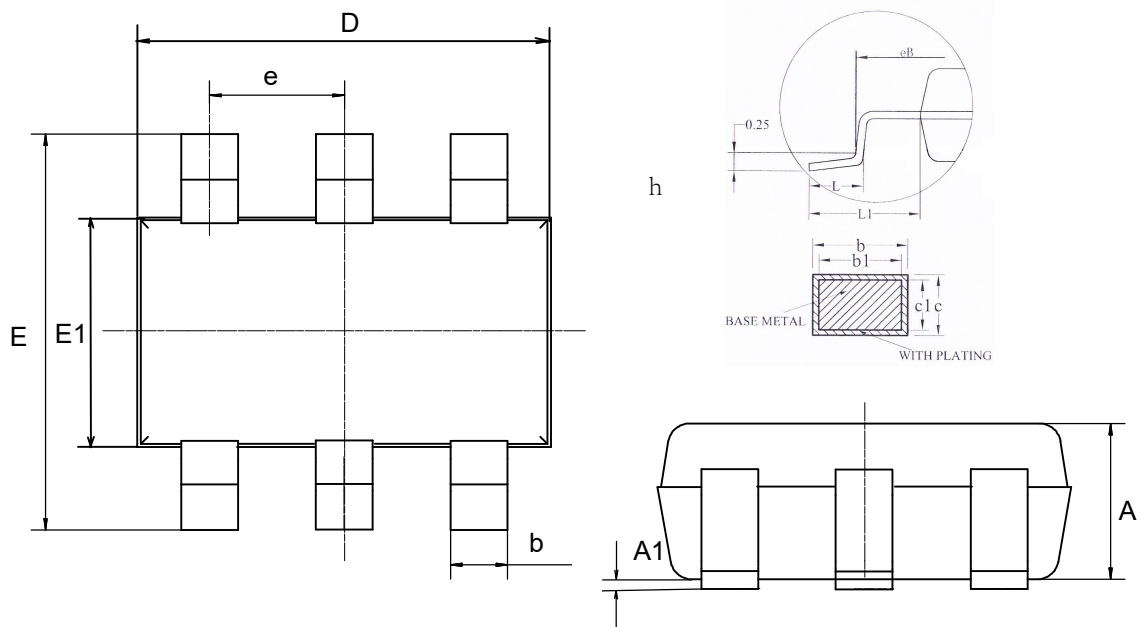
特性	符号	极限值	单位
电源电压	VDD	-0.3~6.0	V
输入电压	VIN	$V_{SS}-0.3\sim V_{DD}+0.3$	V
存贮温度	TSTG	-50~+125	°C
工作温度	TOTG	-40~+85	°C
静电(HBM)	ESD	≥ 4	KV

5.2 直流参数

名称	符号	最小值	典型值	最大值	单位	测试条件 (25 °C)	
						VDD	条件
工作电压	VDD	2.4	3.0	5.5	V	—	—
工作电流	I _{OP}	—	120	130	μA	3.0V	CS=10nF
		—	200	240		5.0V	
待机电流	I _{ST}	—	4	8	μA	3.0V	CS=10nF
		—	8	16		5.0V	
输出灌电流	I _{IL}	—	8.0	—	mA	3.0V	V _{OL} =0.5V
		—	12.0	—		5.0V	
输出源电流	I _{OL}	—	-3.5	—	mA	3.0V	V _{OH} =2.8V
		—	-5.0	—		5.0V	V _{OH} =4.5V
输入低电压	V _{IL}	—	—	1/3	VDD	VDD	输入低电压
输入高电压	V _{IH}	2/3	—	1	VDD	VDD	输入高电压
输出响应时间	T _R	—	45	—	mS	3.0V	工作模式
		—	48	—		5.0V	工作模式
		—	124	—	mS	3.0V	待机模式
		—	132	—		5.0V	待机模式

6 封装信息

6.1 SOT23-6(3mm x 3mm PP=0.95mm):



SYMBOL	MILLIMETER		
	MIN	NOM	MAX
A	1.05	1.10	1.15
A1	0.03	0.08	0.13
b	0.35	0.40	0.45
b1	0.32	0.38	0.42
c	0.08	0.16	0.20
c1	0.08	0.10	0.16
D	2.82	2.92	3.02
E	2.80	2.90	3.00
E1	1.52	1.62	1.72
e	0.95BSC		
h	0.10	--	0.25
L	0.40	0.45	0.50
L1	0.60REF		

7 历史版本

No.	版本	日期	修订内容	检查
1	1.0	2018-08-10	原始版本	Yes
2	1.1	2020-02-11	更新内容	Yes

免责声明

本着为用户提供更好的服务的原则，永嘉微电在本手册中给用户提供更准确详细的产品信息。但由于本手册中的内容具有一定的时效性，永嘉微电不保证该手册在任何时段的时效性和适用性。永嘉微电有权对本手册中的内容进行更新，恕不另行通知。为获取最新信息，请访问永嘉微电的官方网站（<https://www.szvinka.com>）或者与永嘉微电工作人员联系。