

特点

- 工作电压 2.4-5.5V
- 待机电流 2.5 μ A/3.0V
- 工作电流 13 μ A/3.0V
- 内置稳压电路用于触摸检测
- 触摸输出响应时间：工作模式 60mS 待机模式 160mS
- CMOS输出，高电平有效，支持多键
- 无触摸 8S 进入待机模式
- 有效键最长输出 16S
- 各触摸通道单独接对地小电容微调灵敏度（0-50pF）
- 上电 0.5S 内为稳定时间，禁止触摸
- 上电后 8S 内自校准周期为 1S，8S 无触摸后自校准周期为 4S
- 封装
SOP8(150mil)(4.9mm x 3.9mm PP=1.27mm)

1 概述

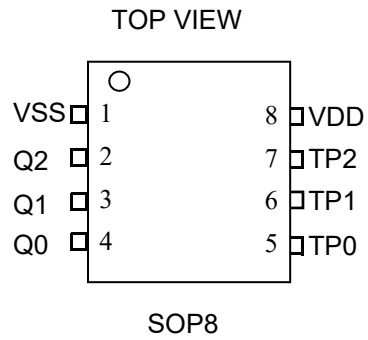
VKD104CR-3H具有3个触摸按键，可用来检测外部触摸按键上人手的触摸动作。该芯片具有较高的集成度，仅需极少的外部组件便可实现触摸按键的检测。

提供了3路直接输出功能。芯片内部采用特殊的集成电路，可减少按键检测错误的发生。

此触摸芯片具有自动校准功能，低待机电流，抗电压波动等特性，为各种触摸按键+IO输出的应用提供了一种简单而又有效的实现方法。

2 管脚定义

2.1 VKD104CR-3H SOP8管脚图

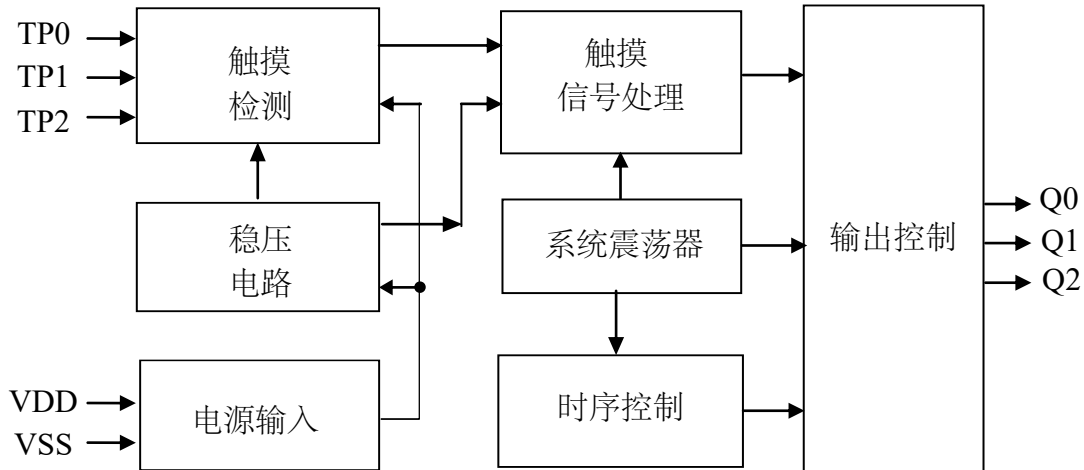


2.2 VKD104CR-3H SOP8管脚列表

脚位	管脚名称	输入/输出	功能描述
1	VSS	电源负	电源负
2	Q2	输出	触摸输出, 高有效
3	Q1	输出	触摸输出, 高有效
4	Q0	输出	触摸输出, 高有效
5	TP0	输入	触摸输入, 接对地小电容微调灵敏度 (1-50pf) , 不接最灵敏
6	TP1	输入	触摸输入, 接对地小电容微调灵敏度 (1-50pf) , 不接最灵敏
7	TP2	输入	触摸输入, 接对地小电容微调灵敏度 (1-50pf) , 不接最灵敏
8	VDD	电源正	电源正

3 功能说明

3.1 功能框图

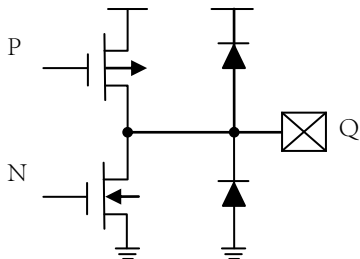


3.2 自动校准

上电后8S内每隔1S刷新1次参考值。有触摸不刷新，无触摸8S后每隔4S刷新1次参考值。

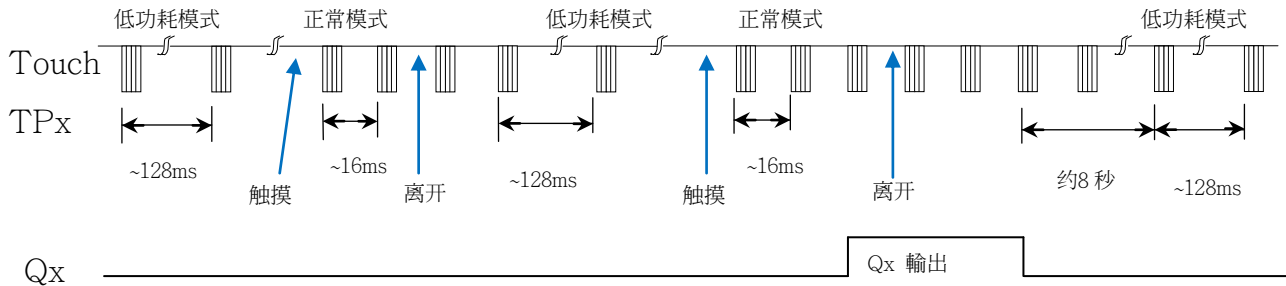
3.3 输出模式

VKD104CR-3H 输出为 CMOS 直接输出(Q0~Q2) ，高电平有效，支持多键输出。长按16S芯片复位，输出恢复上电状态。



3.4 工作模式

VKD104CR-3H芯片具有两种工作模式，待机模式和正常模式。键被触摸，切换到正常模式。无键触摸8S自动进入待机模式以减少功耗。VDD=5V时Q_x输出响应在待机模式约160毫秒，在工作模式约60毫秒。

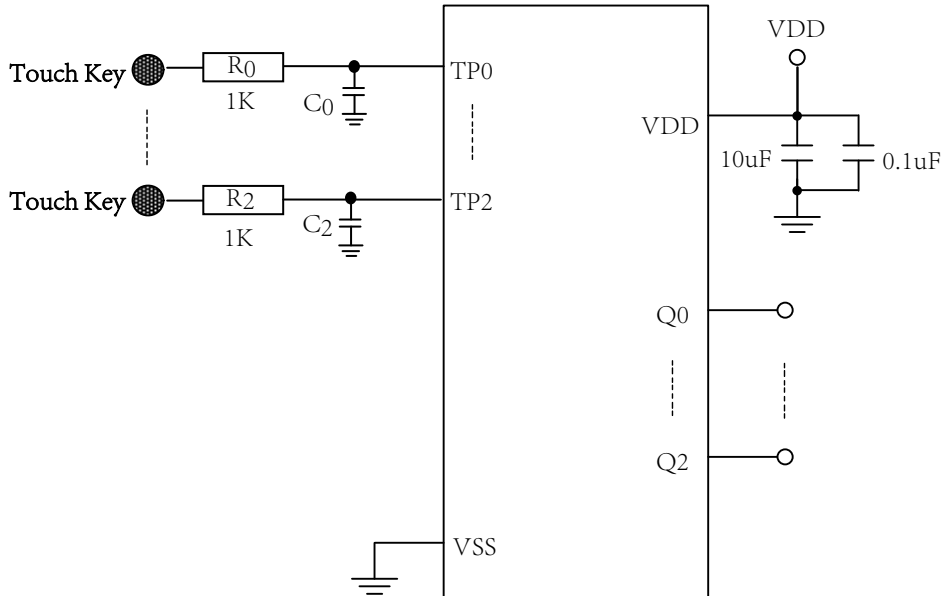


3.5 灵敏度调整

VKD104CR-3H的灵敏度和触摸PAD大小，外壳厚度，灵敏度电容大小等都有关系，要根据产品的实际应用来调整灵敏度。可以从以下3个方面来调整灵敏度：

- I. 触摸PAD的面积
其它条件不变，触摸面积越大越灵敏，但面积必需在有效面积内。
- II. 外壳的厚度
其它条件不变，外壳越薄灵敏度越高，外壳越厚灵敏度越低，但厚度不能超过限制最大值。
- III. 调整触摸脚对地小电容
触摸脚对地小电容微调灵敏度，越大灵敏度越低，不接电容最灵敏，常用值1-50pF。

4 参考电路



5 电气特性

5.1 极限参数

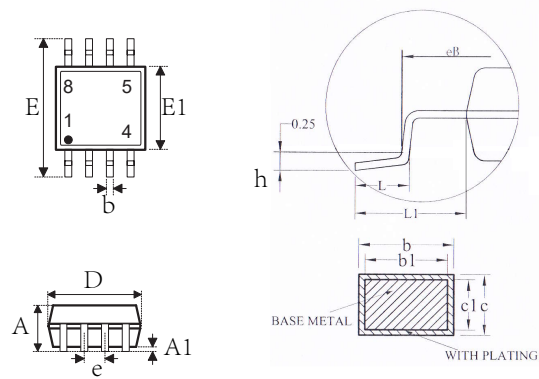
特 性	符 号	极 限 值	单 位
电源电压	VDD	-0.3~6.0	V
输入电压	VIN	$V_{SS}-0.3\sim V_{DD}+0.3$	V
存贮温度	TSTG	-50~+125	°C
工作温度	TOTG	-40~+85	°C
静电(HBM)	ESD	≥ 5	KV

5.2 直流参数

名称	符号	最小值	典型值	最大值	单位	测试条件 (25 °C)	
						VDD	条件
工作电压	VDD	2.4	—	5.5	V	—	内部稳压使能
内置稳压	I _{ST}	2.2	2.3	2.4	V	—	—
工作电流	I _{OP}	—	13	—	μA	3.0V	工作模式, VDD=3V
待机电流	I _{ST}	—	2.5	—	μA	3.0V	待机模式, VDD=3V
输入低电压	V _{IL}	0	—	0.2	VDD	—	输入低电压
输入高电压	V _{IH}	0.8	—	1	VDD	—	输入高电压
输出灌电流	I _{IL}	—	8.0	—	mA	3.0V	VDD=3V, VOL=0.6V
输出源电流	I _{OL}	—	-4.0	—	mA	3.0V	VDD=3V, VOH=2.4V
输出响应时间	T _R	—	60	—	mS	3.0V	工作模式
		—	160	—		3.0V	待机模式

6 封装信息

6.1 SOP8(150mil)(4.9mm x 3.9mm PP=1.27mm):



SYMBOL	MILLIMETER		
	MIN	NOM	MAX
A	---	---	1.75
A1	0.10	---	0.225
b	0.39	---	0.47
b1	0.38	0.41	0.44
c	0.20	---	0.24
c1	0.19	0.20	0.21
D	4.80	4.90	5.00
E	5.80	6.10	6.20
E1	3.80	3.90	4.00
e	1.27BSC		
h	0.25	---	0.50
L	0.50	---	0.80
L1	1.05REF		

7 历史版本

No.	版本	日期	修订内容	检查
1	1.0	2018-08-10	原始版本	Yes
2	1.1	2020-02-11	更新内容	Yes

免责声明

本着为用户提供更好的服务的原则，永嘉微电在本手册中给用户提供更准确详细的产品信息。但由于本手册中的内容具有一定的时效性，永嘉微电不保证该手册在任何时段的时效性和适用性。永嘉微电有权对本手册中的内容进行更新，恕不另行通知。为获取最新信息，请访问永嘉微电的官方网站（<https://www.szvinka.com>）或者与永嘉微电工作人员联系。